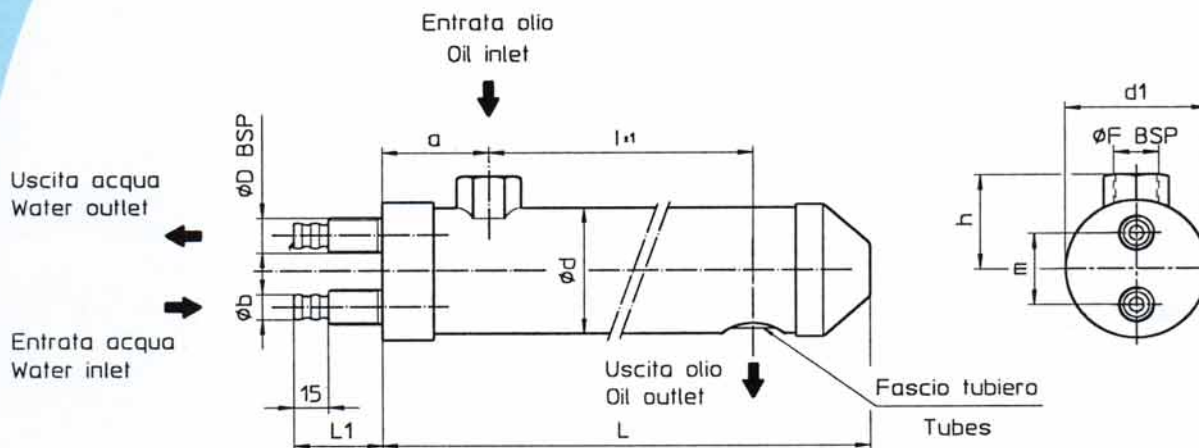


Scambiatori acqua-olio serie MGC 60e80

Water-oil heat exchangers series MGC 60e80

Con circuito acqua a due passaggi. Two ways water circuit



Le dimensioni e le caratteristiche tecniche non sono impegnative. Over-all dimension and technical characteristics are not binding.

TIPO TYPE	TUBI TUBES	PIASTRA TUBIERA TUBES SHEET	DEFLETTORI BAFFLES	FONDI COVERS	MANTELLO SHELL
STANDARD	CuDHP	CuZn40	CuZn37	CuZn40	CuZn37

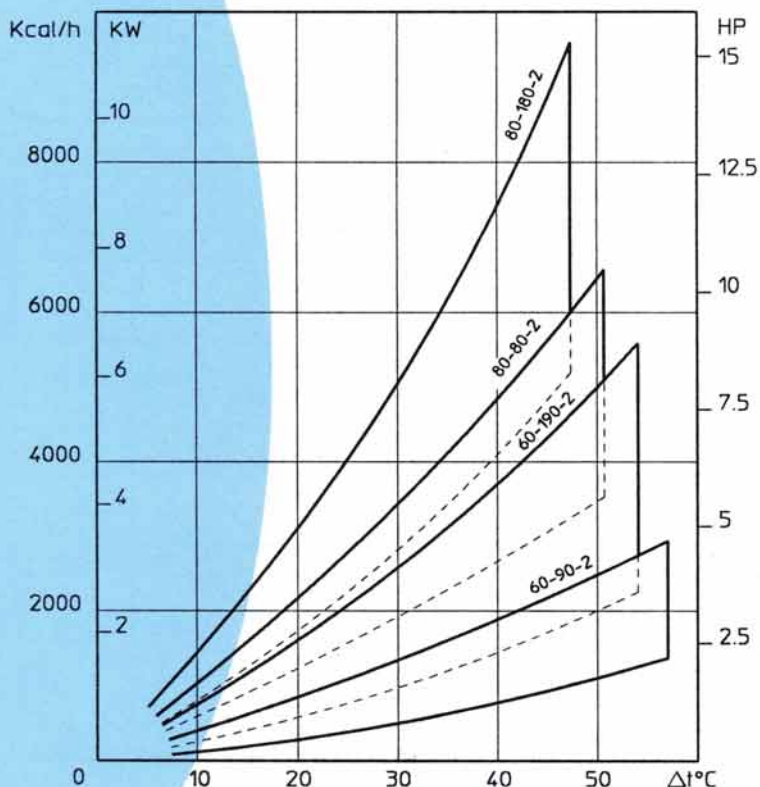
TIPO TYPE	PORTATA OLIO OIL FLOW (l/min)	HP DISPERSI CON OLIO HP DISSIPATED WITH OIL -55°C H2O-20°C	CAPACITA' CONTENTS (l)	Kg	Dimensioni - Over all dimension										
					2 Pass										
					ϕD	ϕF	l	L	L1	a	ϕb	ϕd	d1	h	m
MGC 60-90-2	5-30	1-2.5	0.3	1.5	3/8"	1/2"	90	190	40	48	13	60	65	45	38
MGC 60-190-2	7.5-40	2.5-5	0.4	2	3/8"	1/2"	190	290	40	48	13	60	65	45	38
MGC 80-80-2	25-60	3.5-6.5	0.5	2.3	1/2"	3/4"	80	190	40	50	16	80	85	65	45
MGC 80-180-2	30-80	5.5-10	0.7	3.5	1/2"	3/4"	180	290	40	50	16	80	85	65	45

DIAGRAMMA RENDIMENTO

Alla portata massima e minima indicata in tabella

PERFORMANCE DIAGRAM

At the maximum and minimum flow stated in schedule



FATTORE DI CORREZIONE (F)-PERDITE DI CARICO

CORRECTION FACTOR (F)-PRESSURE DROP

CST	10	15	20	30	40	50	60	80	100	200	300
F	0.5	0.65	0.77	1	1.2	1.4	1.6	1.9	2.1	3.3	4.3

PERDITE DI CARICO (32 cst)

PRESSURE DROP (32 cst)

