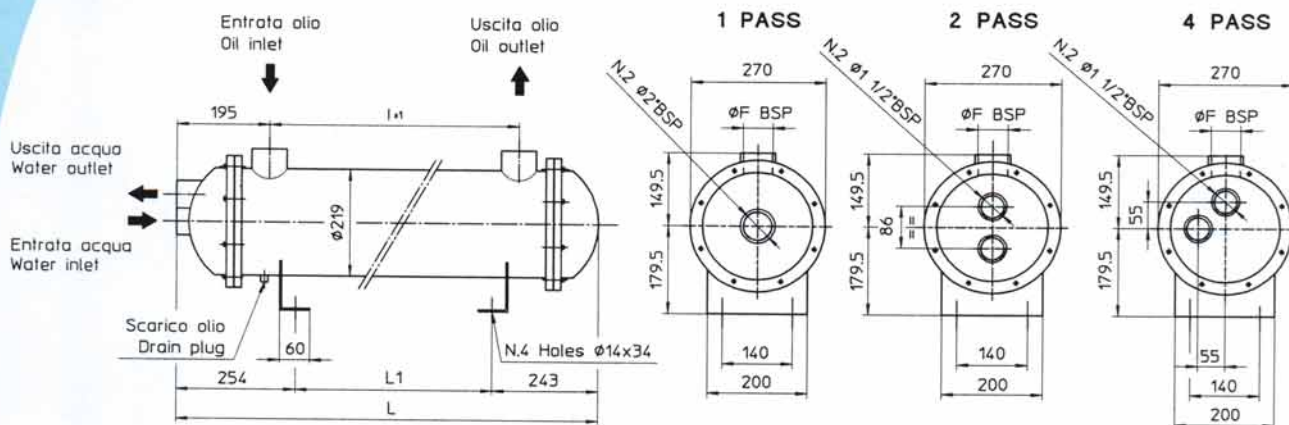


Scambiatori acqua-olio serie MGB 220 Water-oil heat exchangers series MGB 220

Con circuito acqua ispezionabile a uno-due-quattro passaggi. One-two-four ways controllable water circuit



Le dimensioni e le caratteristiche non sono impegnative. Over-all dimension and technical characteristics are not binding.

TIPO TYPE	TUBI TUBES	PIASTRA TUBIERA TUBES SHEET	DEFLETTORI BAFFLES	FONDI COVERS	MANTELLO SHELL	GUARNIZIONI SEAL
STANDARD	CuDHP	C40	CuZn37	Fe 510.2	Fe510.2	OR 4900
AISI	AISI 304	AISI 304	AISI 304	AISI 304	AISI 304	OR 4900

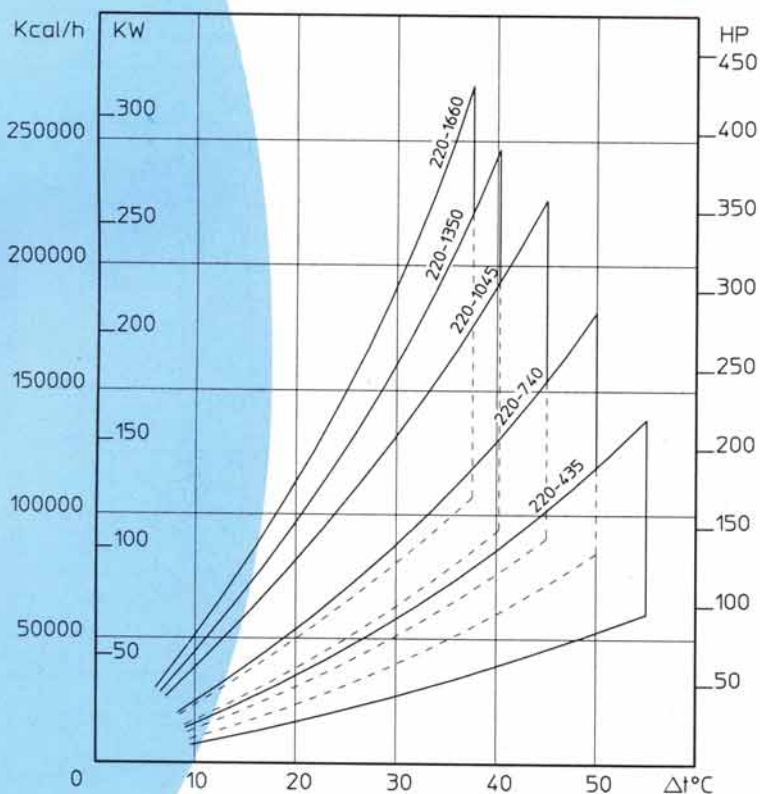
TIPO TYPE	PORTATA OLIO OIL FLOW (lt/min)	HP DISPERSI CON OLIO HP DISSIPATED WITH OIL +55°C H ₂ O=20°C	CAPACITA' CONTENTS (lt)	Kg	Dimensioni - Over all dimension											
					1 Pass				2 Pass				4 Pass			
					øF	I	L	L1	øF	I	L	L1	øF	I	L	L1
MGB220-435-..	80-800	50-120	11	48	2 1/2"	435	839	330	2 1/2"	435	827	330	2 1/2"	435	827	330
MGB220-740-..	100-800	75-180	16.8	82	2 1/2"	740	1144	635	2 1/2"	740	1132	635	2 1/2"	740	1132	635
MGB220-1045-..	100-800	100-250	22.2	110	2 1/2"	1045	1449	940	2 1/2"	1045	1437	940	2 1/2"	1045	1437	940
MGB220-1350-..	100-800	125-320	27.9	120	2 1/2"	1350	1754	1245	2 1/2"	1350	1742	1245	2 1/2"	1350	1742	1245
MGB220-1660-..	100-800	150-390	33.6	145	2 1/2"	1660	2062	1555	2 1/2"	1660	2050	1555	2 1/2"	1660	2050	1555

DIAGRAMMA RENDIMENTO

Alla portata massima e minima indicata in tabella

PERFORMANCE DIAGRAM

At the maximum and minimum flow stated in schedule



FATTORE DI CORREZIONE (F)-PERDITE DI CARICO CORRECTION FACTOR (F)-PRESSURE DROP

CST	10	15	20	30	40	50	60	80	100	200	300
F	0.5	0.65	0.77	1	1.2	1.4	1.6	1.9	2.1	3.3	4.3

PERDITE DI CARICO (32 cst) PRESSURE DROP (32 cst)

