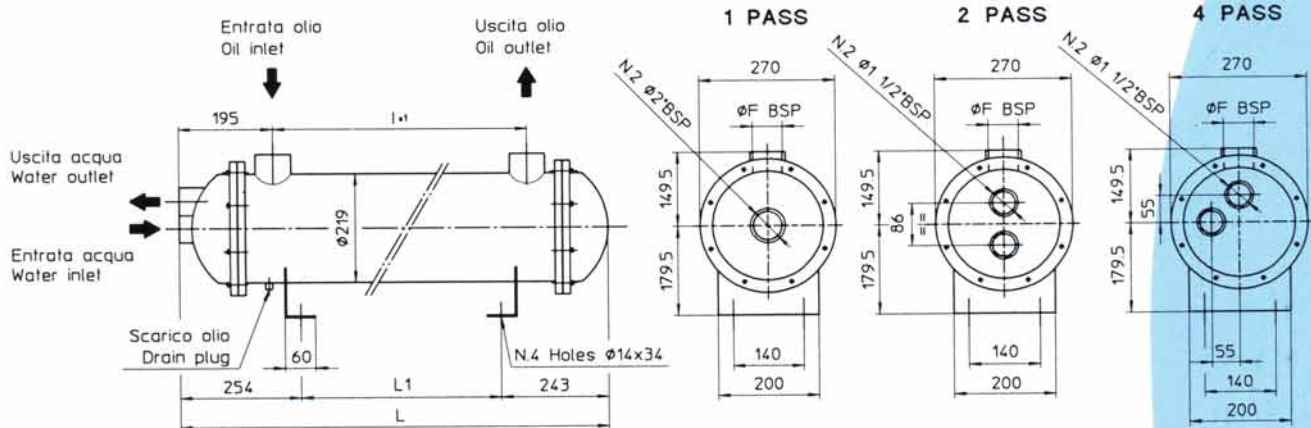


Scambiatori acqua-olio serie MGB 219 Water-oil heat exchangers series MGB 219



Con circuito acqua ispezionabile a uno-due-quattro passaggi. One-two-four ways controllabile water circuit



Le dimensioni e le caratteristiche non sono impegnative. Over-all dimension and technical characteristics are not binding

TIPO TYPE	TUBI TUBES	PIASTRA TUBIERA TUBES SHEET	DEFLETTORI BAFFLES	FONDI COVERS	MANTELLO SHELL	GUARNIZIONI SEAL
STANDARD	CuDHP	C40	CuZn37	Fe 510.2	Fe510.2	OR 4900
AiSi	AiSi 304	AiSi 304	AiSi 304	AiSi 304	AiSi 304	OR 4900

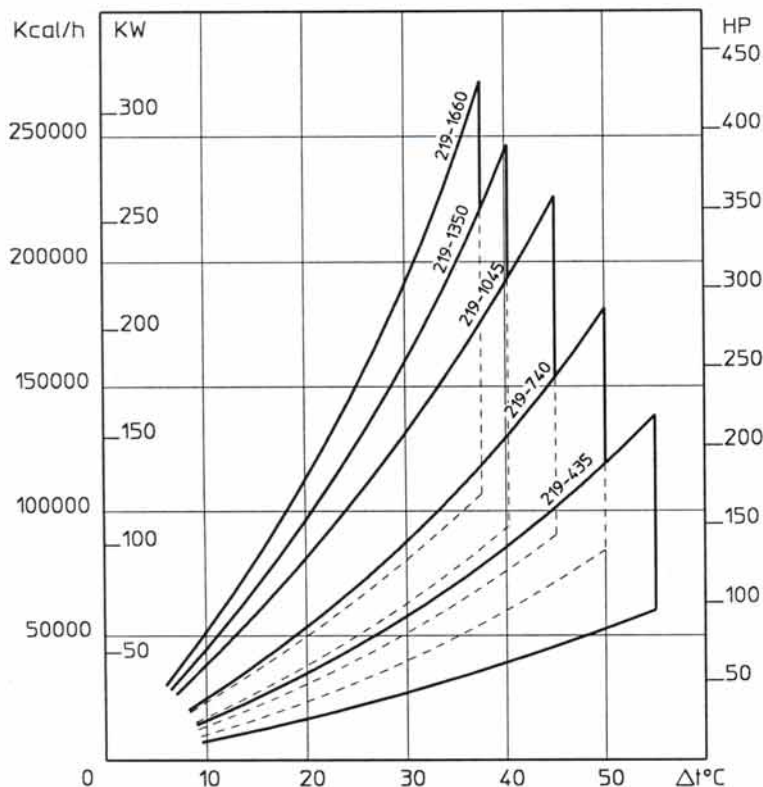
TIPO TYPE	PORTATA OLIO OIL FLOW (lit/min)	HP DISPERSI CON OLIO HP DISSIPATED WITH OIL +55°C H ₂ O=20°C	CAPACITA' CONTENTS (lit)	Kg	Dimensioni - Over all dimension											
					1 Pass				2 Pass				4 Pass			
					øF	I	L	L1	øF	I	L	L1	øF	I	L	L1
MGB219-435-	80-800	50-120	12.7	36	2 1/2"	435	839	330	2 1/2"	435	827	330	2 1/2"	435	827	330
MGB219-740-	100-800	75-180	19.2	44	2 1/2"	740	1144	635	2 1/2"	740	1132	635	2 1/2"	740	1132	635
MGB219-1045-	100-800	100-250	25.7	53	2 1/2"	1045	1449	940	2 1/2"	1045	1437	940	2 1/2"	1045	1437	940
MGB219-1350-	100-800	125-320	32.3	59	2 1/2"	1350	1754	1245	2 1/2"	1350	1742	1245	2 1/2"	1350	1742	1245
MGB219-1660-	100-800	150-390	39	64	2 1/2"	1660	2062	1555	2 1/2"	1660	2050	1555	2 1/2"	1660	2050	1555

DIAGRAMMA RENDIMENTO

Alla portata massima e minima indicata in tabella

PERFORMANCE DIAGRAM

At the maximum and minimum flow stated in schedule



FATTORE DI CORREZIONE (F)-PERDITE DI CARICO CORRECTION FACTOR (F)-PRESSURE DROP

CST	10	15	20	30	40	50	60	80	100	200	300
F	0.5	0.65	0.77	1	1.2	1.4	1.6	1.9	2.1	3.3	4.3

PERDITE DI CARICO (32 cst) PRESSURE DROP (32 cst)

