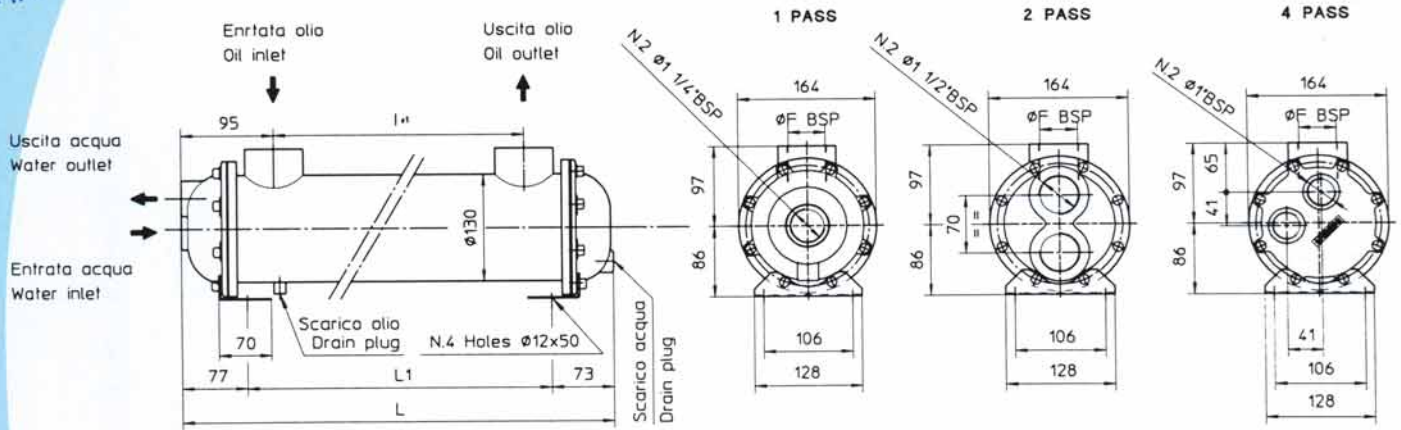




Scambiatori acqua-olio serie MGB 131 Water-oil heat exchangers series MGB 131

Con circuito acqua ispezionabile a uno-due-quattro passaggi. One-two-four ways controllabile water circuit



Le dimensioni e le caratteristiche non sono impegnative. Over-all dimension and technical characteristics are not binding

TIPO TYPE	TUBI TUBES	PIASTRA TUBIERA TUBES SHEET	DEFLETTORI BAFFLES	FONDI COVERS	MANTELLO SHELL	GUARNIZIONI SEALS
STANDARD	CuDHP	C40	CuZn37	CuZn40	Fe510.2	Rubber-cork
AlSi	AlSi 304	AlSi 304	AlSi 304	CuZn40	AlSi 304	Graphite-kevlar

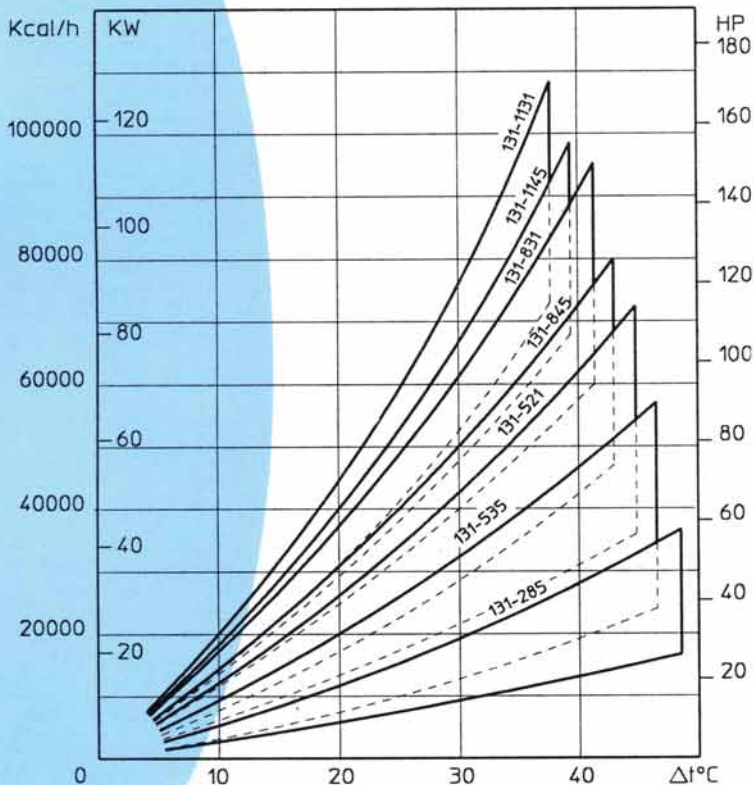
TIPO TYPE	PORTATA OLIO OIL FLOW (l/min)	HP DISPERSI CON OLIO HP DISSIPATED WITH OIL -55°C H2O-20°C	CAPACITA' CONTENTS (l)	Kg	Dimensioni - Over all dimension											
					1 Pass				2 Pass				4 Pass			
					ØF	I	L	L1	ØF	I	L	L1	ØF	I	L	L1
MGB131-285-	50-140	17-38	2.7	17	1 1/2"	285	563	377	1 1/2"	285	532	373	1 1/2"	285	529	371
MGB131-535-	80-200	24-63	4.5	23	1 1/2"	535	808	622	1 1/2"	535	777	618	1 1/2"	535	774	616
MGB131-521-	120-280	40-82	4.6	23	2"	521	808	622	2"	521	777	618	2"	521	774	616
MGB131-845-	100-250	56-96	6.9	29	1 1/2"	845	1108	922	1 1/2"	845	1077	918	1 1/2"	845	1074	916
MGB131-831-	160-400	77-120	7	29	2"	831	1108	922	2"	831	1077	918	2"	831	1074	916
MGB131-1145-	120-280	85-132	8	36	1 1/2"	1145	1423	1237	1 1/2"	1145	1392	1233	1 1/2"	1145	1389	1231
MGB131-1131-	160-420	102-153	8.1	36	2"	1131	1419	1233	2"	1131	1388	1229	2"	1131	1385	1227

DIAGRAMMA RENDIMENTO

Alla portata massima e minima indicata in tabella

PERFORMANCE DIAGRAM

At the maximum and minimum flow stated in schedule



FATTORE DI CORREZIONE (F)-PERDITE DI CARICO CORRECTION FACTOR (F)-PRESSURE DROP

CST	10	15	20	30	40	50	60	80	100	200	300
F	0.5	0.65	0.77	1	1.2	1.4	1.6	1.9	2.1	3.3	4.3

PERDITE DI CARICO (32 cst) PRESSURE DROP (32 cst)

