

			GM5	525	650	800	1000	1200	1300	1450	1600	1800	2000
Displacement	<i>Cilindrata</i>	cm ³ /rev	526	659	807	1039	1185	1340	1462	1634	1816	2007	
Piston Ø	<i>Pistone Ø</i>	mm	42	47	52	59	63	67	70	74	78	82	
Shaft stroke	<i>Corsa albero</i>	mm	76	76	76	76	76	76	76	76	76	76	
Specific torque	<i>Coppia specifica</i>	Nm/bar	8.22	10.3	12.6	16.2	18.5	20.9	22.8	25.5	28.3	31.3	
		lb.ft/psi	0.426	0.533	0.653	0.841	0.959	1.09	1.18	1.32	1.47	1.62	
Pressure rating ¹⁾	<i>Press. nominale¹⁾</i>	bar	250	250	250	250	250	250	250	250	250	250	
Peak pressure	<i>Pressione di picco</i>	bar	450	450	425	425	400	400	375	375	350	350	
Cont. speed	<i>Velocità cont.</i>	rpm	350	350	325	300	300	300	275	250	250	200	
Max. speed	<i>Velocità massima</i>	rpm	500	500	450	450	400	400	350	300	300	250	
Peak power	<i>Potenza di picco</i>	kW	120	120	120	120	120	120	120	120	120	120	
		HP	163	163	163	163	163	163	163	163	163	163	

Approximate weight: 170 kg

Peso approssimativo: 170 kg

Motor casing oil capacity: 10 lit
Max. casing pressure: 1 bar continuous
5 bar peak

Capacità olio corpo motore: 10 lit
Pressione max. carcassa: 1 bar continuo
5 bar picco

1) Continuous or average working pressure should be chosen in function of the bearing lifetime.

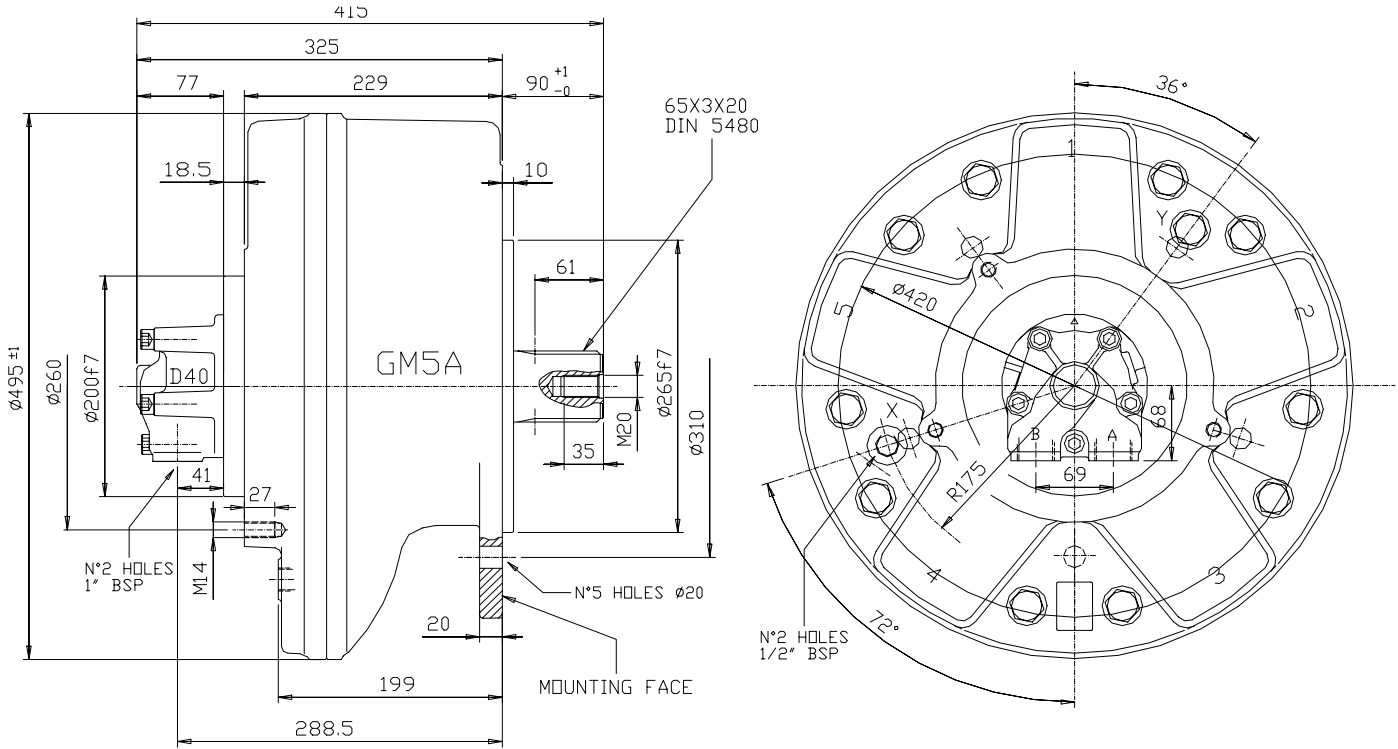
1) La pressione continua o media di lavoro va determinata in funzione della vita dei cuscinetti.

2) Speed limitation with optional low speed distributors: cont. 250 rpm, max 500 rpm (see distributors, page *).

*2) Limite di velocità con distributori a bassa velocità opzionali: cont. 250 rpm, max 500 rpm (vedi distributori, pagina *)*

DIMENSIONS

DIMENSIONI



Flange and shaft dimensions are the same as for the M5 series motors
 Le dimensioni della flangiatura e degli alberi sono come nella serie M5

SHAFTS

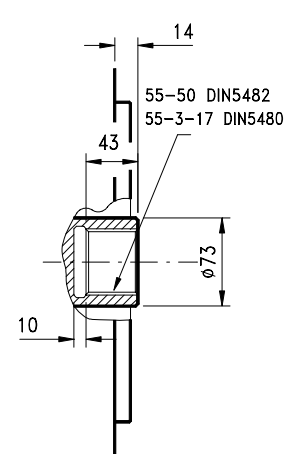
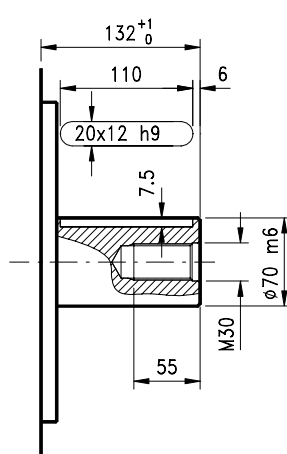
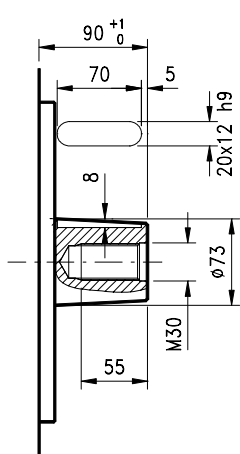
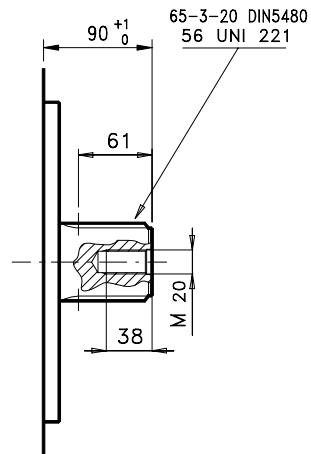
ALBERI

Splined DIN 5480 **7**
 Calettato UNI 221 **1**

Tapered **2**
 Conico

Cylindrical **8**
 Cilindrico

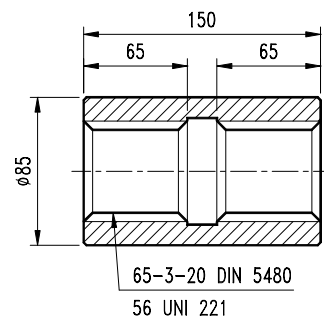
Internal spline DIN 5480 **9**
 Calett. intern. DIN 5482 **3**



SPLINE DATA - CALETTATURE

DIN	65-3-20 DIN 5480	55-2-26 DIN 5482	55-3-17 DIN 5480	56 UNI 221		
	d0	Ø60.0	Ø52.0	Ø51.0	d1	Ø56.0 +0.030 H7
	d1	Ø65.0 +0.740 H14	Ø55.0 +0.300 H12	Ø55.0 +0.740 H14	d2	Ø65.0 +0.190 H11
	d2	Ø59.0 +0.190 H11	Ø50.0 +0.160 H11	Ø49.0 +0.160 H11	A	10.0 +0.028 F7
	A	Ø5.25	Ø3.5	Ø5.25	d3	Ø56.0 -0.010 g6
	da	Ø54.101 H11	Ø46.902 H10	Ø43.807 H11	d4	Ø65.0 -0.100 d11
	d3	Ø64.4 -0.190 h11	Ø54.5 -0.190 h11	Ø54.4 -0.190 h11	B	10.0 -0.013 f7
	d4	Ø58.4 -0.740 h14	Ø49.0 -0.300 h12	Ø48.4 -0.620 h14		
	B	Ø6.0	Ø3.5	Ø6.0		
	db	Ø70.999 f8	Ø56.953 e9	Ø60.873 f8		

ADAPTORS MANICOTTI



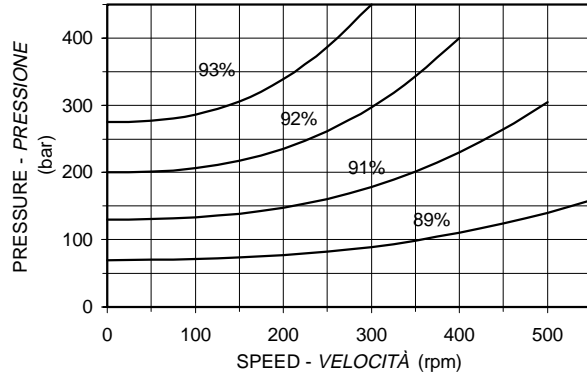
PERFORMANCE

The graphs indicate the typical performance characteristics of the **1200 cc** motor operating with mineral oil with viscosity 40 cSt at 50 °C.

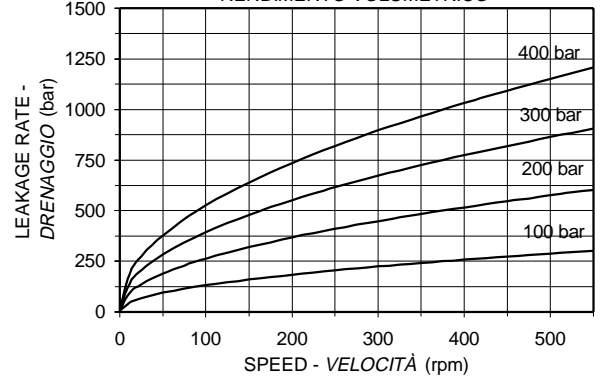
CARATTERISTICHE

I grafici si riferiscono alle caratteristiche del motore **1200 cc** operando con olio minerale avente viscosità 40 cSt a 50 °C.

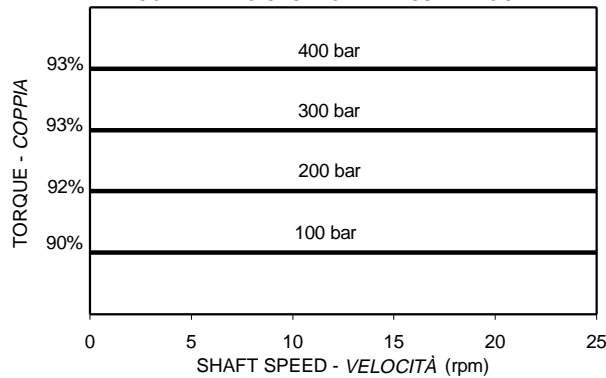
MECHANICAL EFFICIENCY
RENDIMENTO MECCANICO



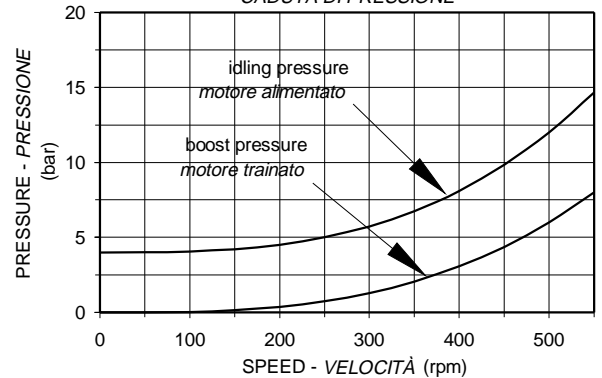
VOLUMETRIC EFFICIENCY
RENDIMENTO VOLUMETRICO



STARTING AND LOW SPEED TORQUE
COPPIA ALLO SPUNTO E A BASSA VELOCITÀ



IDLING AND BOOST PRESSURE
CADUTA DI PRESSIONE



BEARING LIFETIME

The graph refers to the motor with the standard roller bearings .

Note that the average lifetime of a bearing (B_{50} lifetime) is approximately 5 times the B_{10} lifetime.

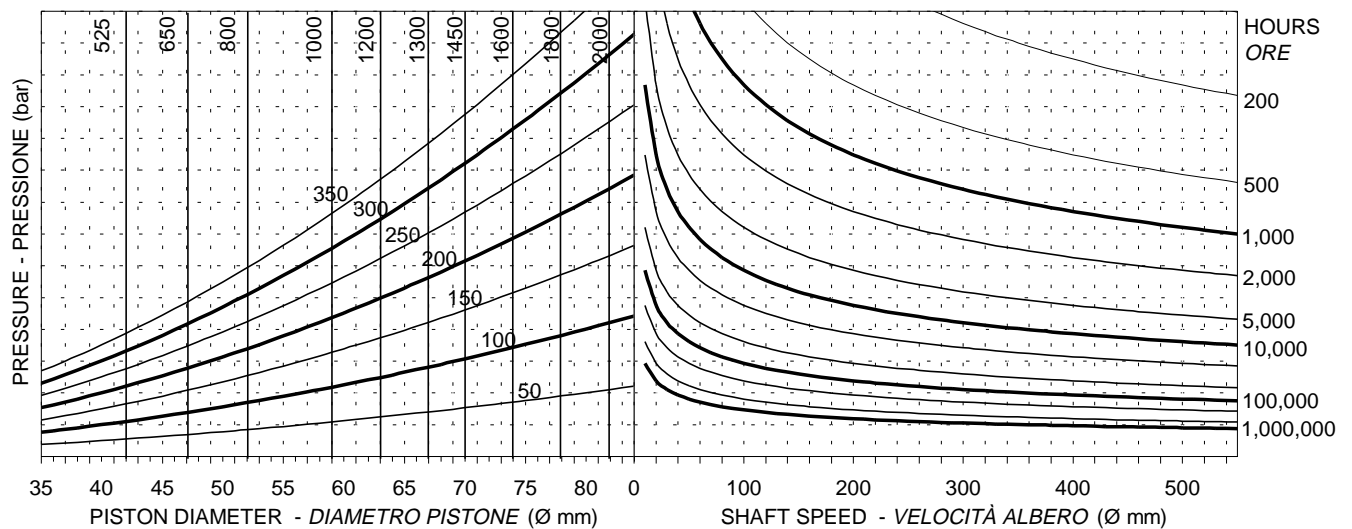
VITA CUSCINETTI

Il grafico si riferisce ai motori con i cuscinetti a rulli standard.

Notare che la vita media di un cuscinetto (vita B_{50}) è circa 5 volte superiore alla vita B_{10} .

MOTOR DISPLACEMENT - CILINDRATA MOTORE

B_{10} LIFETIME - VITA B_{10}



BEARING OPTIONS

Roller bearings (Standard) - The lifetime is given in the bearing lifetime graph.

Spherical roller bearings (option G) - the lifetime of the spherical roller bearings is 0.91 times the equivalent lifetime of the roller bearings.

For longer lifetimes contact our technical department.

OPZIONI CUSCINETTI

Cuscinetti a rulli (Standard) - La vita è ricavabile dal grafico riportato.

Cuscinetti a rulli orientabili (opzione G) - la vita dei cuscinetti a rulli orientabili è 0,91 volte l'equivalente vita dei cuscinetti a rulli.

Per una durata maggiore consultare il Ns. ufficio tecnico

ORDER CODES

CODICI D'ORDINE

GM5A ① ② ③ ④ + ⑤ ⑥ ; ⑦ ⑧

MOTOR CODE

- Nominal displacement** - see motor spec. table.
- Shaft option:**
 - 7 = male 65-3-20 DIN 5480
 - 1 = male 56 UNI 221
 - 9 = female 55-3-17 DIN 5480
 - 3 = female A 55-50 DIN 5482
 - 2 = tapered keyed
 - 8 = cylindrical keyed
- Bearings:**
 - no code = roller bearings
 - G = spherical roller bearings
- Other options:**
 - U = without shaft seal
 - SV = stainless steel shaft sleeve corr. protect. for shaft seal
 - V = Vyton seals
 - I = case press. relief valve 3 bar

DISTRIBUTOR CODE see page *

- Distributor:** D40 standard
- Tachometer:** K = predisposed for tachometer
J = with tachometer coupling

ASSEMBLY CODES

- Direction of shaft rotation:** standard motors are supplied with clockwise rotation (viewed from shaft end) with flow in port A, out port B.
 - R = clockwise rotation
 - L = anti-clockwise rotation
- Distributor cover position:** see page 8
 - no code = position DM1
 - DM . , = other position

CODICE MOTORE

- Cilindrata nominale** - vedi tabella cilindrate.
- Opzioni albero:**
 - 7 = maschio 65-3-20 DIN 5480
 - 1 = maschio 56 UNI 221
 - 9 = femmina 55-3-17 DIN 5480
 - 3 = femmina A 55-50 DIN 5482
 - 2 = conico con chiavetta
 - 8 = cilindrico con chiavetta
- Cuscinetti:**
 - nessun codice = cuscinetti a rulli
 - G = cuscinetti a rulli di botte
- Altre opzioni:**
 - U = senza tenuta albero
 - SV = manicotto inox sull'albero protez. anticorros. per tenuta
 - V = Tenute in Vyton
 - I = valv. sfiato 3 bar

CODICE DISTRIBUTORE vedi pagina *

- Distributore:** D40 standard
- Contagiri:** K = predisposizione per contagiri
J = con attacco contagiri

CODICI PER L'ASSEMBLAGGIO

- Rotazione albero:** i motori sono forniti con rotazione in senso orario (visto dal lato albero) con flusso in ingresso in port A, in uscita port B.
 - R = rotazione in senso orario
 - L = rotazione in senso anti-orario
- Posiz. coperchio distributore:** vedi pag. 8
 - nessun codice = posizione DM1
 - DM . , = altra posizione