

			<b>GM4</b>	<b>400</b>	<b>500</b>	<b>600</b>	<b>800</b>	<b>900</b>	<b>1000</b>	<b>1100</b>	<b>1250</b>	<b>1300</b>
Displacement	<i>Cilindrata</i>	cm <sup>3</sup> /rev	402	503	616	793	904	1022	1116	1247	1316	
Piston Ø	<i>Pistone Ø</i>	mm	42	47	52	59	63	67	70	74	76	
Shaft stroke	<i>Corsa albero</i>	mm	58	58	58	58	58	58	58	58	58	
Specific torque	<i>Coppia specifica</i>	Nm/bar	6.27	7.85	9.61	12.4	14.1	16.0	17.4	19.5	20.5	
		lb.ft/psi	0.325	0.407	0.499	0.642	0.732	0.827	0.903	1.01	1.07	
Pressure rating <sup>1)</sup>	<i>Press. nominale<sup>1)</sup></i>	bar	250	250	250	250	250	250	250	250	250	
Peak pressure	<i>Pressione di picco</i>	bar	450	450	400	400	375	350	350	280	280	
Cont. speed <sup>2)</sup>	<i>Velocità cont.<sup>2)</sup></i>	rpm	450	425	400	350	325	300	275	250	225	
Max. speed <sup>2)</sup>	<i>Velocità massima<sup>2)</sup></i>	rpm	600	600	550	550	450	400	400	400	350	
Peak power	<i>Potenza di picco</i>	kW	100	100	100	100	100	100	100	100	100	
		HP	136	136	136	136	136	136	136	136	136	136

Approximate weight: 110 kg

*Peso approssimativo: 110 kg*

Motor casing oil capacity: 6.5 lit  
Max. casing pressure: 1 bar continuous  
5 bar peak

*Capacità olio corpo motore: 6.5 lit  
Pressione max. carcassa: 1 bar continuo  
5 bar picco*

1) Continuous or average working pressure should be chosen in function of the bearing lifetime.

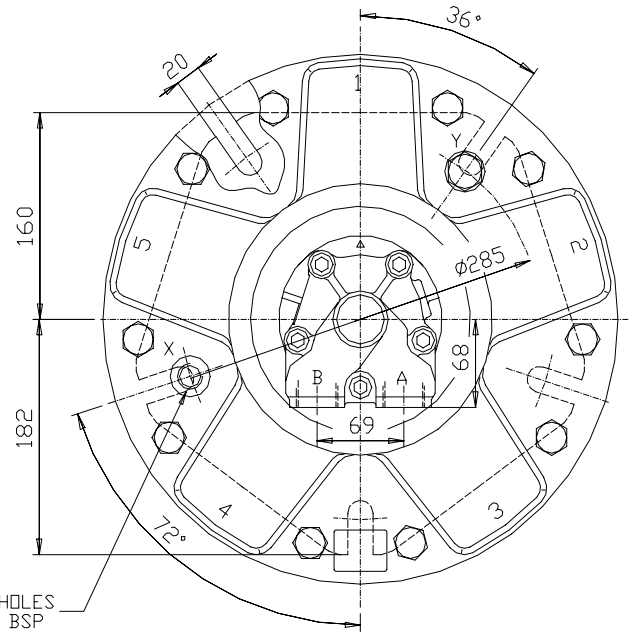
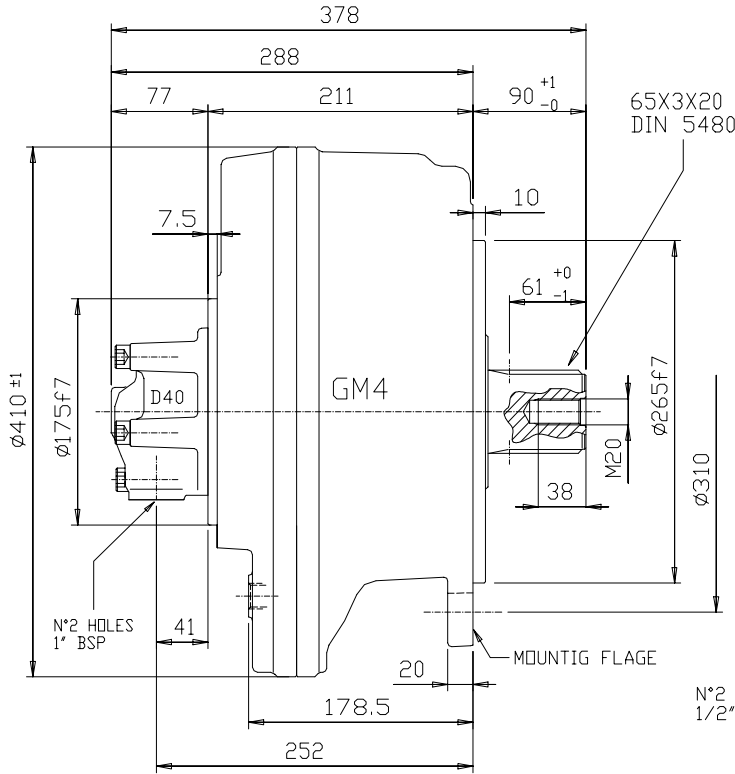
2) Speed limitation with optional low speed distributors: cont. 250 rpm, max 500 rpm (see distributors, page \*).

*1) La pressione continua o media di lavoro va determinata in funzione della vita dei cuscinetti.*

*2) Limite di velocità con distributori a bassa velocità opzionali: cont. 250 rpm, max 500 rpm (vedi distributori, pagina \*)*

**DIMENSIONS**

**DIMENSIONI**



Flange and shaft dimensions are as in M5 series motors

Le dimensioni della flangiatura e degli alberi sono come nella serie M5.

**SHAFTS**

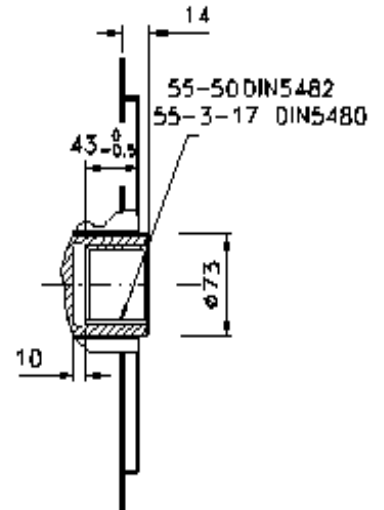
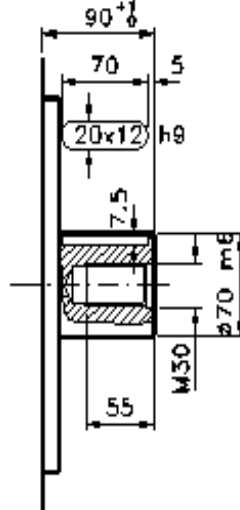
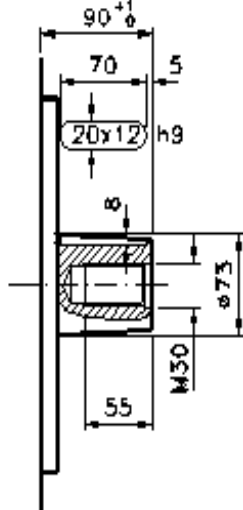
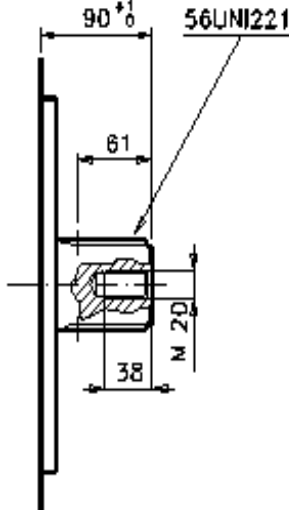
**ALBERI**

Splined DIN 5480 7  
Calettato UNI 221 1

Tapered 2  
Conico

Cylindrical 8  
Cilindrico

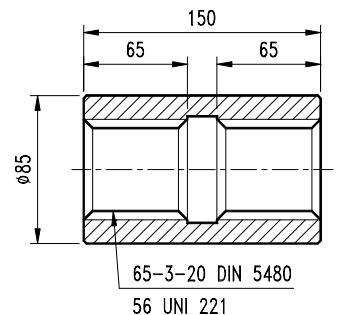
Internal spline DIN 5480 9  
Calett. intern. DIN 5482 3



**SPLINE DATA - CALETTATURE**

**ADAPTORS MANICOTTI**

DIN	65-3-20 DIN 5480	55-2-26 DIN 5482	55-3-17 DIN 5480	56 UNI 221
$d_0$	Ø60.0	Ø52.0	Ø51.0	$d_1$ Ø56.0 +0.030 / +0 H7
$d_1$	Ø65.0 +0.740 / +0 H14	Ø55.0 +0.300 / +0 H12	Ø55.0 +0.740 / +0 H14	$d_2$ Ø65.0 +0.190 / +0 H11
$d_2$	Ø59.0 +0.190 / +0 H11	Ø50.0 +0.160 / +0 H11	Ø49.0 +0.160 / +0 H11	A 10.0 +0.028 / +0.013 F7
A	Ø5.25	Ø3.5	Ø5.25	$d_3$ Ø56.0 -0.010 / -0.029 g6
$d_3$	Ø54.101 H11	Ø46.902 H10	Ø43.807 H11	$d_4$ Ø65.0 -0.100 / -0.190 d11
$d_4$	Ø64.4 -0 / -0.190 h11	Ø54.5 -0 / -0.190 h11	Ø54.4 -0 / -0.190 h11	B 10.0 -0.013 / -0.028 f7
$d_4$	Ø58.4 -0 / -0.740 h14	Ø49.0 -0 / -0.300 h12	Ø48.4 -0 / -0.620 h14	
B	Ø6.0	Ø3.5	Ø6.0	
$d_b$	Ø70.999 f8	Ø56.953 e9	Ø60.873 f8	



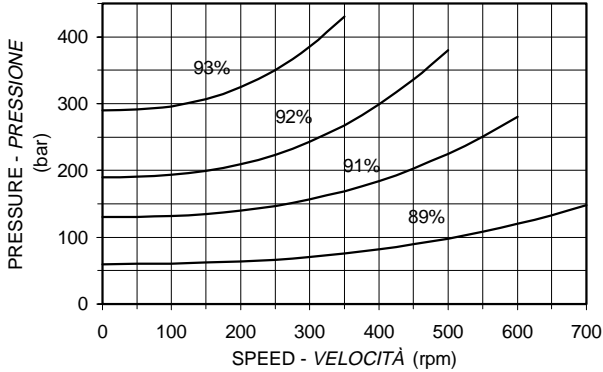
## PERFORMANCE

The graphs indicate the typical performance characteristics of the **900 cc** motor operating with mineral oil with viscosity 40 cSt at 50 °C.

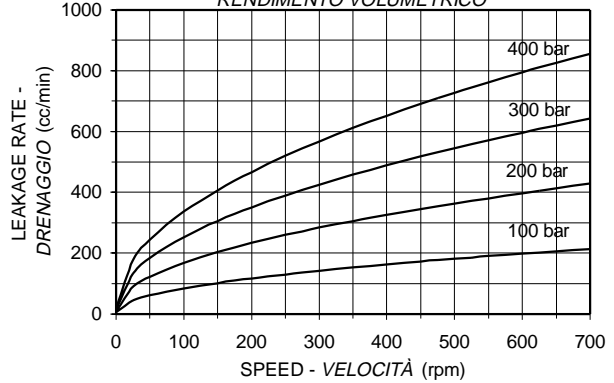
## CARATTERISTICHE

I grafici si riferiscono alle caratteristiche del motore **900 cc** operando con olio minerale avente viscosità 40 cSt a 50 °C.

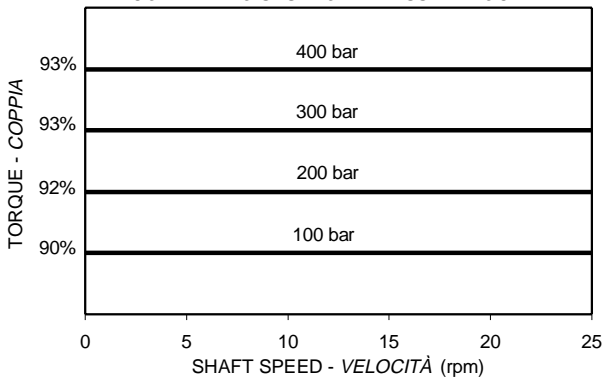
**MECHANICAL EFFICIENCY**  
RENDIMENTO MECCANICO



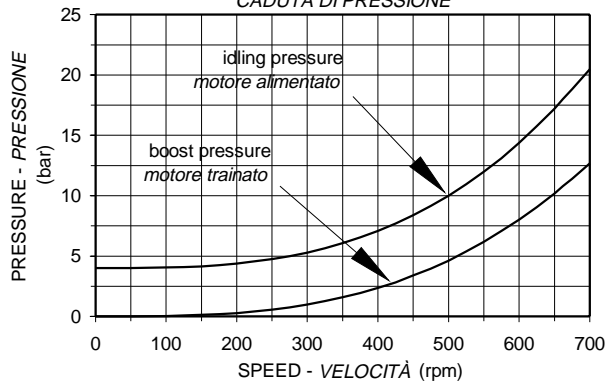
**VOLUMETRIC EFFICIENCY**  
RENDIMENTO VOLUMETRICO



**STARTING AND LOW SPEED TORQUE**  
COPPIA ALLO SPUNTO E A BASSA VELOCITÀ



**IDLING AND BOOST PRESSURE**  
CADUTA DI PRESSIONE



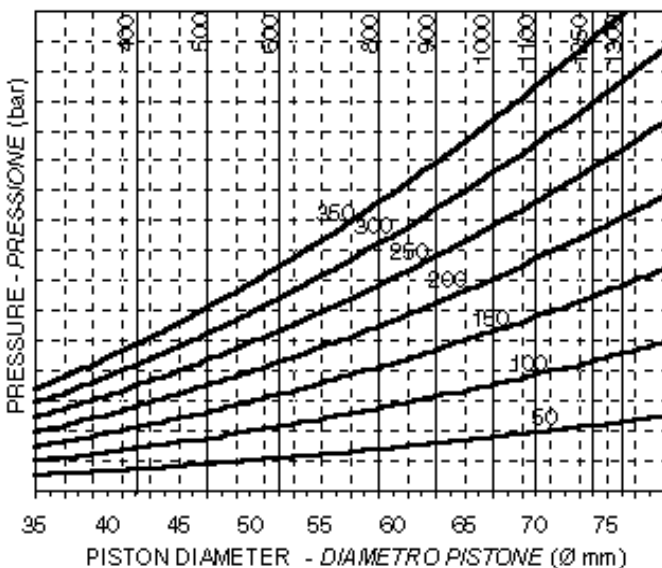
## BEARING LIFETIME

The graph refers to the motor with the standard roller bearings. Note that the average lifetime of a bearing ( $B_{50}$  lifetime) is approximately 5 times the  $B_{10}$  lifetime.

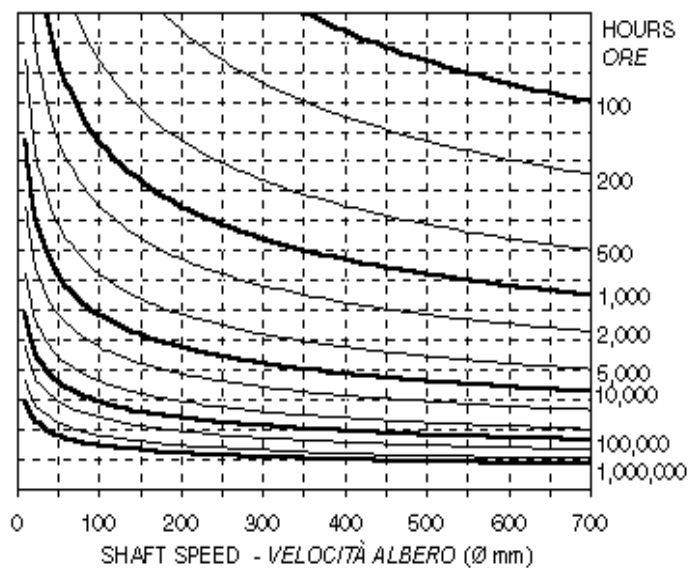
## VITA CUSCINETTI

Il grafico si riferisce ai motori con i cuscinetti a rulli standard. Notare che la vita media di un cuscinetto (vita  $B_{50}$ ) è circa 5 volte superiore alla vita  $B_{10}$ .

**MOTOR DISPLACEMENT - CILINDRATA MOTORE**



**B10 LIFETIME - VITA B10**



**BEARING OPTIONS**

Roller bearings (standard) - The lifetime of the roller bearings is given in the bearing lifetime graph.

Spherical roller bearings (option G) - the lifetime is 1.02 times the equivalent lifetime of the roller bearings.

**For longer lifetimes contact our technical department.**

**OPZIONI CUSCINETTI**

Cuscinetti a rulli (standard) - la vita dei cuscinetti a è ricavabile dal grafico di vita riportato.

Cuscinetti a rulli orientabili (opzione G) - la vita dei cuscinetti a rulli orientabili è 1,02 volte l'equivalente vita dei cuscinetti a rulli.

**Per una durata maggiore consultare il Ns. ufficio tecnico**

**ORDER CODES**
**CODICI D'ORDINE**


---

**GM4 - ① ② ③ ④ + ⑤ ⑥ ; ⑦ ⑧**

---

**MOTOR CODE**

**1. Nominal displacement** - see motor spec. table.

**2. Shaft option:**

- 7 = male 65-3-20 DIN 5480
- 1 = male 56 UNI 221
- 9 = female 55-3-17 DIN 5480
- 3 = female A 55-50 DIN 5482
- 2 = tapered keyed
- 8 = cylindrical keyed

**3. Bearings:**

- no code = roller bearings
- G = spherical roller bearings

**4. Other options:**

- U = without shaft seal
- SV = stainless steel shaft sleeve  
corr. protect. for shaft seal
- V = Vytan seals
- I = case press. relief valve 3 bar

**DISTRIBUTOR CODE** see page \*

**5. Distributor:** D40 standard

**6. Tachometer:** K = predisposed for tachometer  
J = with tachometer coupling

**ASSEMBLY CODES**

**7. Direction of shaft rotation:** standard motors are supplied with clockwise rotation (viewed from shaft end) with flow in port A, out port B.

- R = clockwise rotation
- L = anti-clockwise rotation

**8. Distributor cover position:** see page 8

- no code = position DM1
- DM . , = other position

**CODICE MOTORE**

**1. Cilindrata nominale** - vedi tabella cilindrate.

**2. Opzioni albero:**

- 7 = maschio 65-3-20 DIN 5480
- 1 = maschio 56 UNI 221
- 9 = femmina 55-3-17 DIN 5480
- 3 = femmina A 55-50 DIN 5482
- 2 = conico con chiavetta
- 8 = cilindrico con chiavetta

**3. Cuscinetti:**

- nessun codice = cuscinetti a rulli
- G = cuscinetti a rulli di botte

**4. Altre opzioni:**

- U = senza tenuta albero
- SV = manicotto inox sull'albero  
protez. anticorros. per tenuta
- V = Tenute in Vytan
- I = valv. sfiato 3 bar

**CODICE DISTRIBUTORE** vedi pagina \*

**5. Distributore:** D40 standard

**6. Contagiri:** K = predisposizione per contagiri  
J = con attacco contagiri

**CODICI PER L'ASSEMBLAGGIO**

**7. Rotazione albero:** i motori sono forniti con rotazione in senso orario (visto dal lato albero) con flusso in ingresso in port A, in uscita port B.

- R = rotazione in senso orario
- L = rotazione in senso anti-orario

**8. Posiz. coperchio distributore:** vedi pag. 8

- nessun codice = posizione DM1
- DM . , = altra posizione