

GK3DF

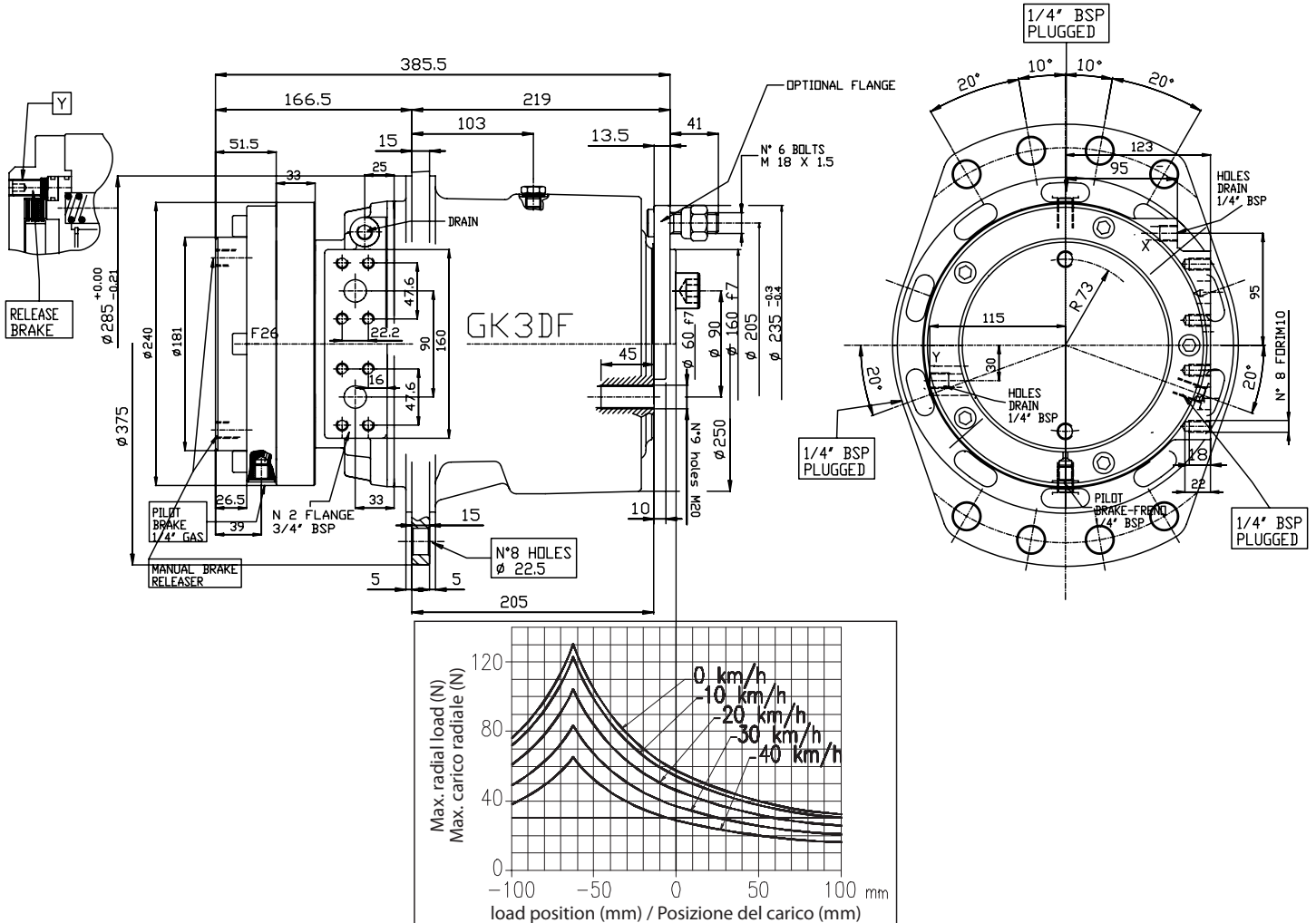
Max. static braking torque Max. coppia di frenatura statica	Nm 5500
Min. brake e release pressure Min. pressione di apertura	18 bar
Max. pilot pressure Max. pressione di pilotaggio	50 bar



GK3DF	Weight / Peso GK3DF: 75 kg	700	1000	1200	1400	1700	2000	2200
Displacement / cilindrata	cc/rev	693	1078	1204	1407	1701	2030	2198
Specific torque* / Coppia specifica*	Nm/bar	10.8	16.8	18.8	22.0	26.5	31.7	34.3
Peak pressure / Pressione di picco	bar	420	420	370*	315*	260*	220*	200*
Peak torque / Coppia di picco	Nm	4600	7000	7000	7000	7000	7000	7000
Peak speed / Velocità di picco	rpm	115	115	115	115	100	85	80
Peak power / Potenza di picco	kW	34	45	45	45	45	45	45

*Peak pressure limitation due to output torque limit of 7000 Nm

*Pressione di picco limitata per la massima coppia ammissibile di 7000 Nm



GK3ADF

Max. static braking torque Max. coppia di frenatura statica	Nm 4000
Min. brake e release pressure Min. pressione di apertura	18 bar
Max. pilot pressure Max. pressione di pilotaggio	50 bar



GK3ADF	Weight / Peso GK3ADF: 75 kg	500	750	850	1000	1200	1450	1550
Displacement / cilindrata	cc/rev	495	770	860	1005	1215	1450	1570
Specific torque / Coppia specifica	Nm/bar	7.7	12.0	13.4	15.7	19.0	22.6	24.5
Peak pressure / Pressione di picco	bar	450	425	400	375	375	350	350
Peak torque / Coppia di picco	Nm	3450	5100	5370	5880	7120	7910	8580
Peak speed / Velocità di picco	rpm	160	160	160	160	140	120	110
Peak power / Potenza di picco	kW	34	45	45	45	45	45	45

