

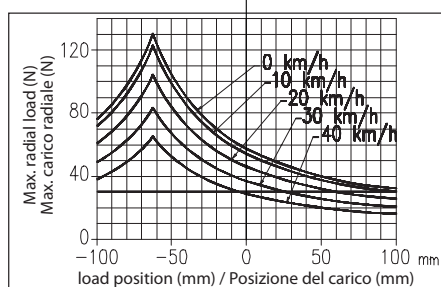
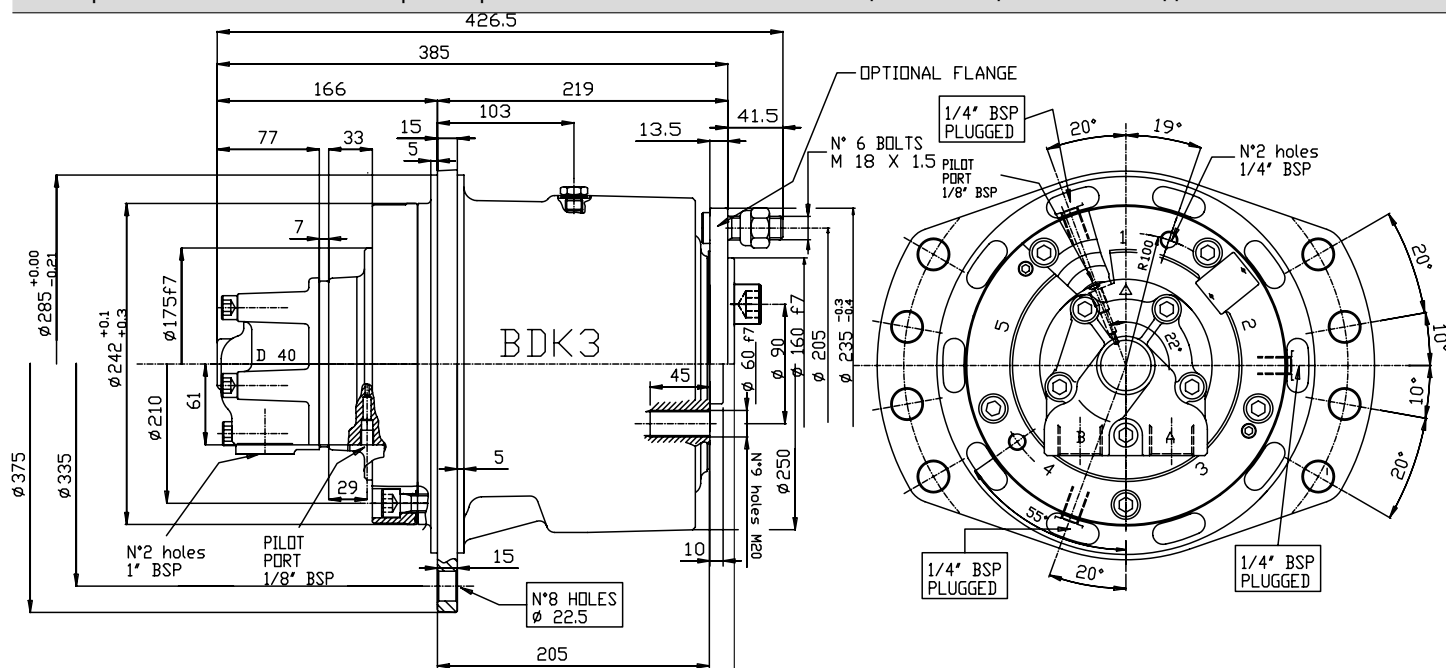


Weight / Peso BDK3+D40: 70 kg

BDK3 (two displacements / due cilindrata)		700	175	1200	300	1700	425
		MAX	MIN	MAX	MIN	MAX	MIN
Displacement / cilindrata	cc/rev	693	175	1204	301	1701	420
Specific torque* / Coppia specifica*	Nm/bar	10.8	2.7	18.8	4.7	26.5	6.5
Peak pressure / Pressione di picco	bar	425	425	370*	400	260*	375
Peak torque / Coppia di picco	Nm	4600	1150	7000	1900	7000	2450
Peak speed / Velocità di picco	rpm	200	200	140	200	120	200
Peak power / Potenza di picco	kW	50	15	50	20	50	25

*Peak pressure limitation due to output torque limit of 7000 Nm

*Pressione di picco limitata per la massima coppia ammissibile di 7000 Nm





Weight / Peso BDK3A+D40: 70 kg

BDK3A (two displacements / due cilindrata)		500	125	850	215	1200	300
		MAX	MIN	MAX	MIN	MAX	MIN
Displacement / cilindrata	cc/rev	495	125	860	215	1215	300
Specific torque / Coppia specifica	Nm/bar	7.7	2.0	13.4	3.4	19.0	4.7
Peak pressure / Pressione di picco	bar	425	425	400	400	375	375
Peak troque / Coppia di picco	Nm	3300	850	535	1350	7100	1750
Peak speed / Velocità di picco	rpm	300	300	200	300	170	300
Peak power / Potenza di picco	kW	50	15	50	20	50	25

