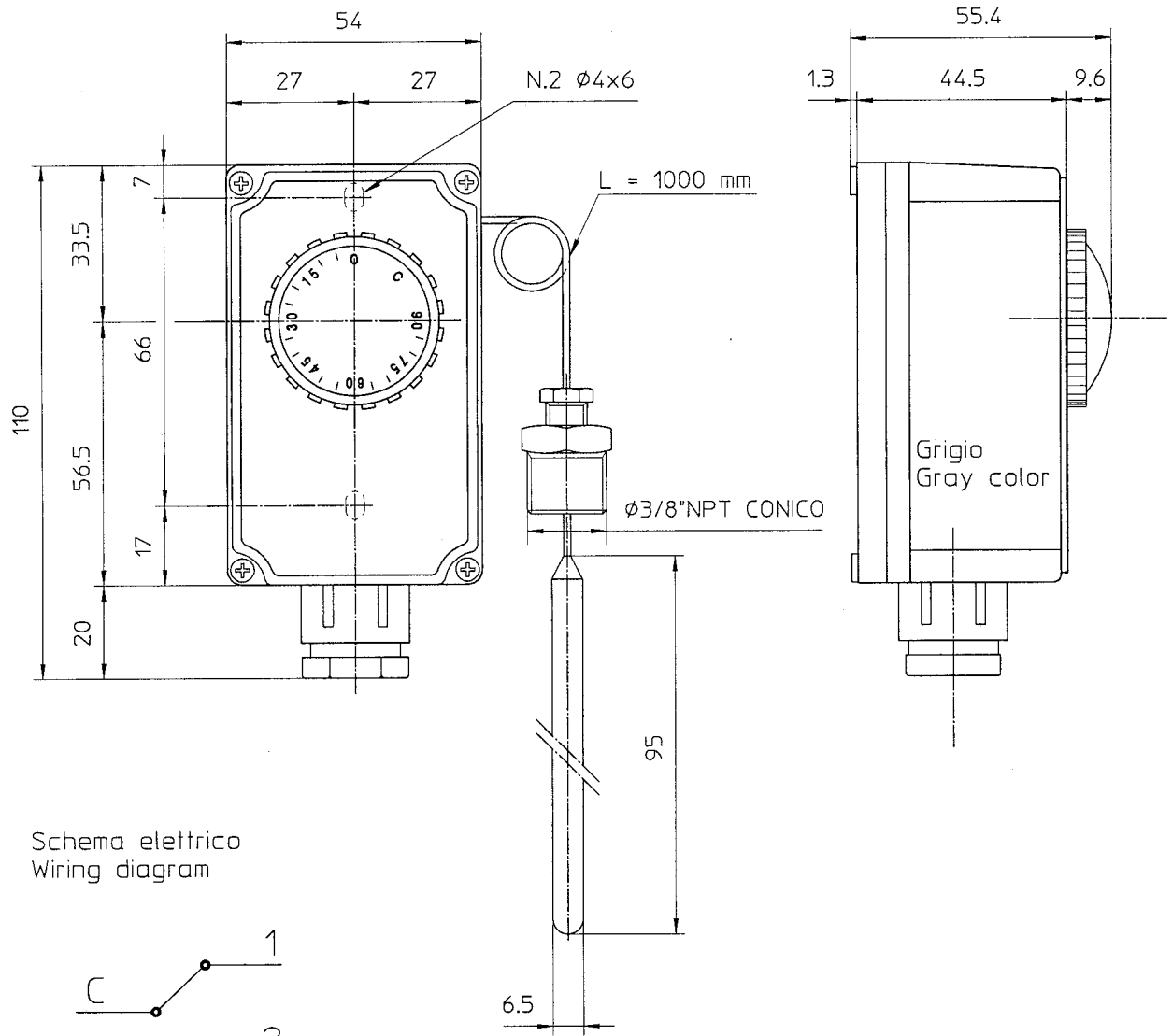


# TERMOSTATO REGOLABILE TC2 L=1000 mm

## ADJUSTABLE THERMOSTAT TC2 L=1000 mm



CODICE : 0387290

DATI TECNICI

Temperatura regolabile  
Differenziale  
Portata contatti  
MAX. Temperatura di testa  
MAX. Temperatura bulbo  
Pressacavo  
Grado di protezione

0/90 °C  
 $\Delta t$  4  $\pm$  1°C  
10(2.5)A/250V 7A/400V  
T 80 °C  
T 150 °C  
M 20x1.5  
IP 40

Contatti argento

CODE : 0387290

TECHNICAL DATA

Temperature range  
Temperature differential  
Contacts rating  
MAX. Head temperature  
MAX. Bulb temperature  
Fairlead  
Degree of protection

0/90 °C  
 $\Delta t$  4  $\pm$  1°C  
10(2.5)A/250V 7A/400V  
T 80 °C  
T 150 °C  
M 20x1.5  
IP 40

Silvercontacts