

ОБЩЕЕ ОПИСАНИЕ

✓ 4/3(четырёхлинейные трехпозиционные)
и 4/2(четырёхлинейные двухпозиционные)
гидравлические распределители
с механическим управлением

RH10...4F...

- ✓ Надежность и долговечность
- ✓ Монтажная поверхность СЕТОР 5 ; NG10

Распределитель RH10...4F... состоит из плунжера , корпуса , пружин и механического управления.

Он спроектирован по типоразмеру СЕТОР 5 с соответствующим присоединением и используется для изменения направления потока в гидравлической системе. Эта модель спроектирована с двухпружинным центрированием плунжером для 4/3- и 4/2-клапанов. Корпус-5-камерный с вертикальным “Т” каналом. Механическое управление осуществляется роликом.

Расположение распределителей во время монтажа не имеет значения , но рекомендуется горизонтальное.

СПОСОБ ЗАЯВКИ

См. стр. 27

СХЕМЫ РАСПРЕДЕЛЕНИЯ

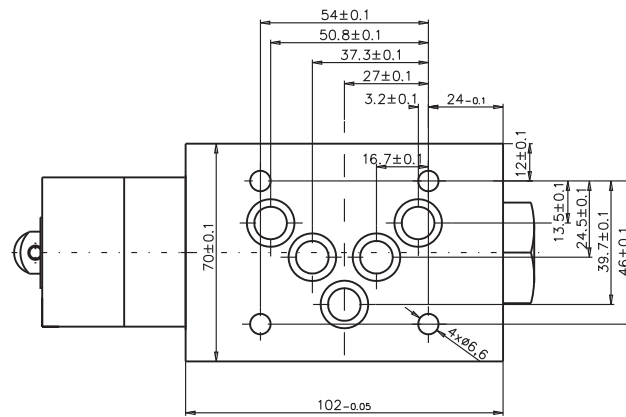
См. стр. 28

ТЕХНИЧЕСКИЕ ДАННЫЕ

ПОКАЗАТЕЛЬ	ЕДИНИЦА ИЗМЕРЕНИЯ	ВЕЛИЧИНА/ДИАПАЗОН
Вес	kg	5,1
Макс. давление на выходе P , A & B на выходе T	MPa	32 16
Номинальный расход (при $\Delta p=0,1\text{MPa}$)	l/min	15...45
Усилие срабатывания	$-F_{\min}$ $-F_{\max}$	50 150
	N	

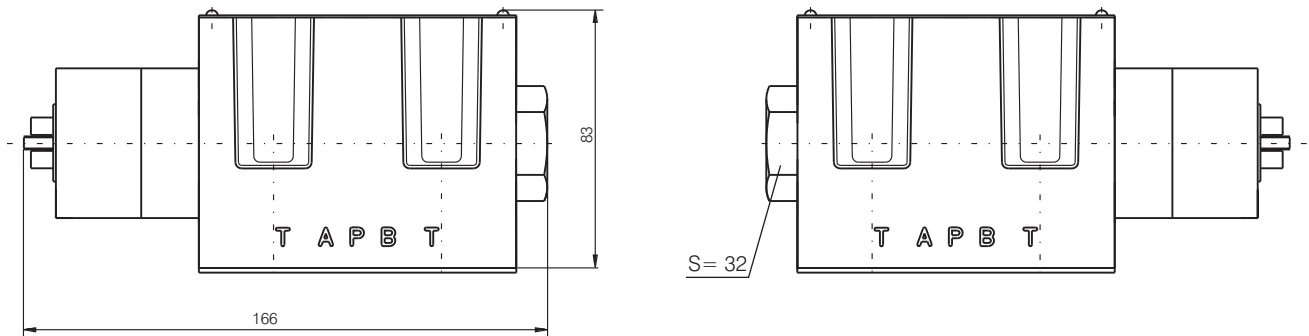
РАЗМЕРЫ

Все размеры в мм. Все остальные размеры такие же, как и для RH10...1-...F...-см. стр. 20.

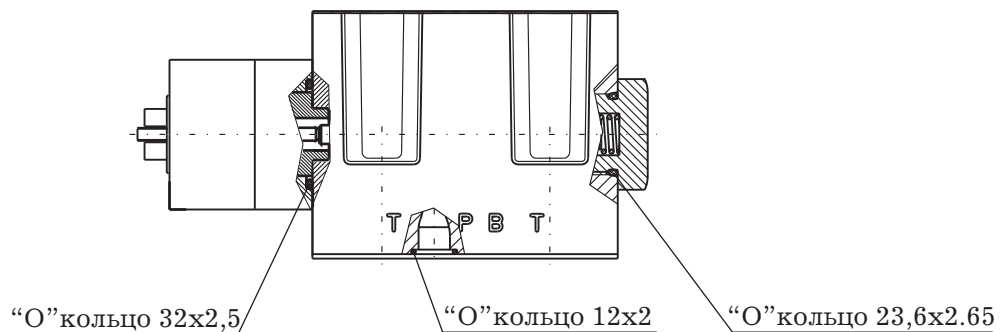


Схемы 12, 17, 24, 27, 34, 39, 45, 68, 70, 83

Схемы 10, 13, 16, 28, 32, 36, 64, 78


ПРИНАДЛЕЖНОСТИ
ПРИСОЕД. ПЛИТА

Присоединительная плита такая же, как и для RH10...1-...F... см. стр. 23.

УПЛОТНЕНИЯ

ПОКРЫТИЕ

Покрытие корпуса такое же, как и для RH10...1-...F... см. стр. 24.