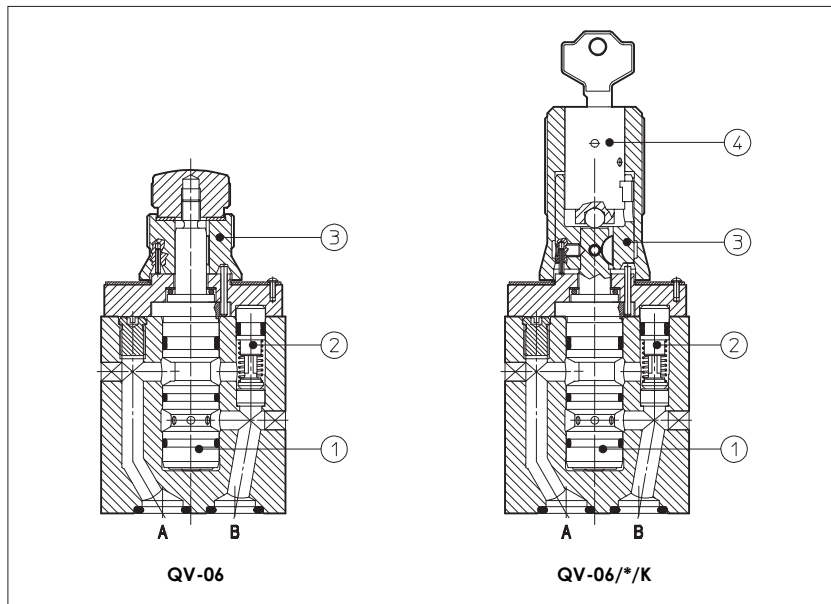


Дроссели типа QV-06

компенсация давления, двухлинейные, ISO 4401 размер 06



QV - дроссели с компенсатором давления (1); расход не зависит от изменений давления.

Обычно они снабжены встроенным обратным клапаном (2) для обеспечения прохождения жидкости в обратном направлении.

Регулировка осуществляется путем вращения градуированной рукоятки (3). Вращение по часовой стрелке увеличивает закрытие дросселя. По заказу поставляется версия с блокировочным ключом (4).

ISO 4401 размер 06.

Расход до 1,5; 6; 11; 16; 24 л/мин (в зависимости от модели).
Давление до 250 бар.

Дроссели предназначены для работы в гидросистемах с минеральным маслом или синтетической жидкостью, обладающей аналогичными смазывающими характеристиками.

1 КОД МОДЕЛИ

QV - 06 / 6 /K ** /*

Дроссель с обратным клапаном

Размер:
06

Максимально возможный расход:

1 = 1,5 л/мин
6 = 6 л/мин
11 = 11 л/мин
16 = 16 л/мин
24 = 24 л/мин

Синтетические жидкости:

WG = водный гликоль
PE = эфир фосфорной кислоты

Номер партии

Опции:

/K = с ключом в регулировочной рукоятке
/V = без обратного клапана

2 ГИДРАВЛИЧЕСКИЕ ХАРАКТЕРИСТИКИ

Гидравлические символы					
	с обратным клапаном		без обратного клапана		
Модель клапана	QV-06/1	QV-06/6	QV-06/11	QV-06/16	QV-06/24
Макс. регулируемый расход [л/мин]	1,5	6	11	6	24
Мин. регулируемый расход [см3/мин]	50				
Макс. расход B→A через обратный клапан [л/мин]	24				
Регулируемое др [бар]	3	3	5	6,5	8
Макс. расход в канале A [л/мин]	24				
Макс. давление [бар]	250				

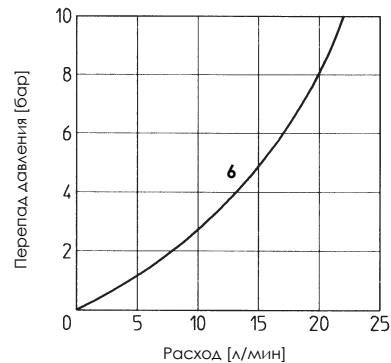
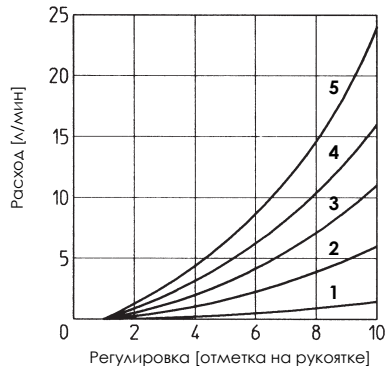
3 ГЛАВНЫЕ ХАРАКТЕРИСТИКИ ДРОССЕЛЕЙ ТИПА QV-06

Монтажное положение	Любое
Характеристика стыковочной поверхности	Шероховатость Ra 0,4, неплоскостность 0,01/100 (ISO 1101)
Температура окружающей среды	От -20° C до +70° C
Рабочая жидкость	Гидравлическое масло по DIT 51524...535; по остальным жидкостям см. раздел [1]
Рекомендуемая вязкость	15 ÷ 100 сСт при 40° C (ISO VG 15 ÷ 100)
Класс чистоты рабочей жидкости	ISO 19/16, достигается при тонкости фильтрации 25 мкм и рекомендуемом β ≥ 75
Температура рабочей жидкости	От -20° C до +60° C (стандартные и /WG уплотнения) от -20° C до +80° C (уплотнения /PE)

4 ГРАФИКИ минеральное масло ISO VG 46 при 50° C

4.1 График регулирования

- 1 = QV-06/1
- 2 = QV-06/6
- 3 = QV-06/11
- 4 = QV-06/16
- 5 = QV-06/24



4.2 График Q/Δр для потока В→А через обратный клапан

- 6 = QV-06/*

5 РАЗМЕРЫ [мм]

Опция /К

Масса: 1,2 кг

Монтажная поверхность (см. замечание 1) ISO 4401-AB-03 размер 06
 Крепление: 4 винта M5x70
 Уплотнения: 2 OR 117
 Диаметр каналов А, В: Ø = 7 мм

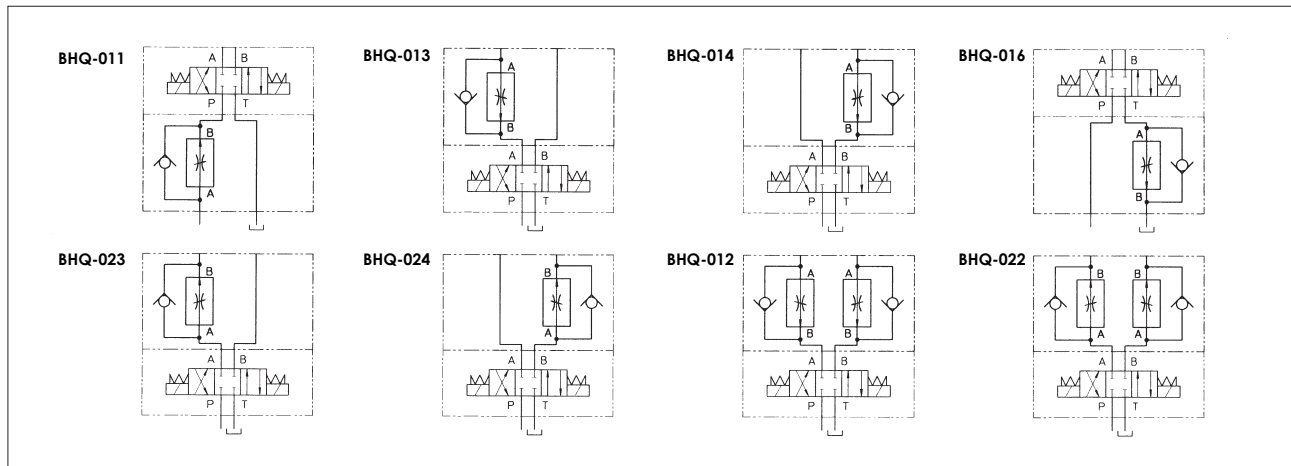
замечание 1: присоединительная поверхность только для каналов А и В.
 Дроссель не может быть установлен на плиты с присоединением ISO 4401-AB-03 с каналами Р и Т.

СБОРКА В МОДУЛЬНОМ ВАРИАНТЕ
см. раздел [6]

- (1) = Дроссель типа QV-06
 Обратите внимание, что клапан (ы) установлен (ы):
 - со стороны канала А для ВНQ-011, ВНQ-013, ВНQ-016 и ВНQ-023
 - со стороны канала В для ВНQ-014 и ВНQ-024
 - с обеих сторон для ВНQ-012 и ВНQ-022
- (2) = Модульная плита типа ВНQ, см. раздел [6]
- (3) = Заглушка. Может быть установлена со стороны канала А или В в зависимости от модели. Не используется в ВНQ-011, ВНQ-016, ВНQ-012 и ВНQ-022.
- (4) = Распределитель типа DH (ISO 4401 размер 06)

6 МОДУЛЬНЫЕ ПЛИТЫ ТИПА ВНQ

Модульные плиты типа ВНQ позволяют установку дросселей типа QV-06 с другими модульными компонентами, имеющих монтажную поверхность ISO 4401 размер 06. См. ниже коды моделей и функциональные возможности; см. раздел [5] по размерам и примерам монтажа.



Также возможны версии для водогликолевой жидкости и эфира фосфорной кислоты (добавьте соответственно /WG и /PE в конце кода модели).

Плиты типа ВНQ снабжены 4 крепежными винтами M5x70 (8 для ВНQ-012 и ВНQ-022) для установки одного (или двух) QV-06, которые поставляются без крепежных винтов.

7 МОНТАЖНЫЕ ПЛИТЫ ТИПА ВА

Дроссель	Модель плиты	Расположение каналов	Каналы А, В, Р, Т	Ø Диаметр отверстия [мм] А, В, Р, Т	Масса [кг]
QV-06	ВА-202/Q	Каналы А, В, Р, Т снизу;	G 3/8"	-	1,2
	ВА-204/Q	Каналы Р, Т снизу; Каналы А, В сбоку	G 3/8"	25,5	1,2
	ВА-302/Q	Каналы А, В, Р, Т снизу;	G 1/2"	30	1,8