



Generalități

Agregatele de pompare tip F5 sunt angrenaje cu roți dintate care antrenează două sau mai multe pompe pentru a fi acționate de la aceeași sursă de energie.

Ele sunt formate dintr-un grup de roți dintate pe care se pot monta pompe cu debit fix tip F1A, pompe cu debit reglabil tip F2 și F3A, pompe cu roți dintate tip PRD simple sau duble.

Agregatele de pompare tip F5 sunt generatoare de energie hidrostatică folosite ca elemente de acționare în instalațiile hidraulice. Pot furniza energie hidrostatică la un singur consumator sau la 2-3 consumatori independenți.

Rapoartele de transmisie ale agregatelor pot fi subunitare sau supraunitare fără a se depăși turările maxime și minime de antrenare ale pompelor montate pe acestea. Aggregatele asigură funcționarea pompelor la presiunile prevăzute în documentația tehnică a acestora.

Lubrefiant

Carcasa agregatului va fi umplută cu ulei T90-EP2 STAS 8960-85 până la nivelul arătat de indicator. Uleiul va fi schimbat după 5000 ore de funcționare. În acest interval de timp se admite completarea acestuia în cazul când se constată pierderi.

Funcționarea agregatului fără ulei duce la distrugerea prematură a acestuia.

General information

F5 pumping aggregates are driving two or more pumps by a single energy source.

They consist of a gear group on which there can be mounted constant discharge pumps F1A, variable discharge pumps F2, F3A or double/single gear pump PRD.

F5 pumping aggregates are hydrostatic energy generators used as driving elements within hydraulic installations. They may supply hydraulic energy to a single or 2-3 independent consumers.

The aggregate transmission ratios may be higher or less than 1 without exceeding the maximum and minimum drive speeds of the aggregate mounted pumps.

The aggregates provide pump operation under the pressures specified in corresponding technical documents.

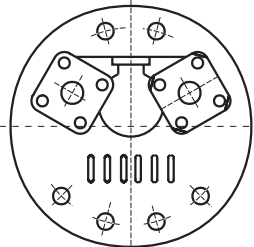
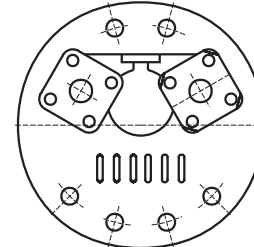
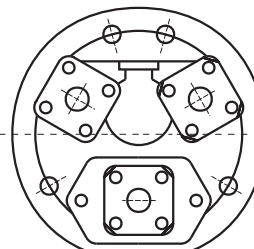
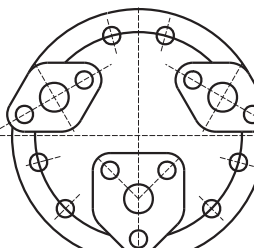
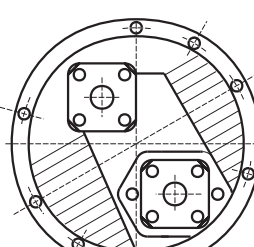
Lubricant

The aggregate housing will be filled with oil T90-EP2 STAS 8960-85 up to the indicated level. The oil will be changed after 5000 hours of operation. However when losses are noticed during this time, the oil quantity can be completed to required level.

The aggregate operation without oil damages it untimely.

Simbolizare Code	F5	1	4	3	5	RNI	3	5	RNI	PRD
Simbolul agregatului de pompare Code of pumping aggregate	[Line connecting to F5]									
Tipul familiei de pompe Type of pumping unit	[Line connecting to 1, 4, 3, 5]									
1-unitate cu pistoane axiale cu debit fix tip F1A (constant out flow axial piston pump, type F1A)	[Line connecting to 1]									
3-pompe variabile cu reglare frontală tip F3A (variable out flow frontal adjustment pump, type F3A)	[Line connecting to 4, 3, 5]									
Mărimea pompei montată pe agregat (ø piston) Size of aggregate mounted pump (ø piston)	[Line connecting to 3, 5]									
1-mărimea 12 (size 12) 2-mărimea 16 (size 16) 3-mărimea 18 (size 18) 4-mărimea 20 (size 20) 5-mărimea 25 (size 25) 6-mărimea 32 (size 32)	[Line connecting to 3, 5]									
Tipul organului de reglare pentru pompe variabile (pentru debit fix grupul lipsește) *vezi tipurile de regulatoare de la U.P.A. tip F3A Type of adjusting element of adjustable out flow pumps (with the unadjustable out flow pumps the code letter group is missing) *see the types of regulators from type F3A	[Line connecting to RNI]									
Pompă cu roți dintate *vezi tipurile din catalogul pompelor cu roți dintate Gear pumps *see the types in the catalogue of gear pumps	[Line connecting to PRD]									

AGREGATE (AGGREGATES)

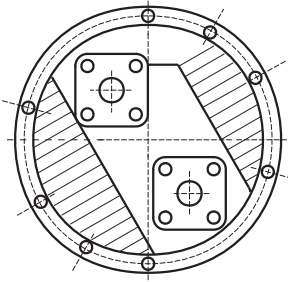
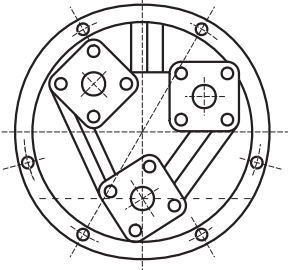
Nr. crt.	Tipul agregatului (Aggregate type)	Cod carcasă (Housing code)	Schită agregat (Aggregate diagrams)	Tipul pompelor (Type of pumps)
1	F5-32RNI.32RNI	F516-1		2xF316A-18-RNI.D.P.F.O
2	F5-11.11			F112A-25IPG+F112A-25IPG
3	F5-12.12			2xF116A-25IPG
4	F5-12.14			F116A-25IPG+F120A-21IPG
5	F5-34RNI.34RNI	F520-1		2xF320A-25RNI.S.P.F.O
6	F5-34RNI.34RNI			2xF320A-25RNI.D.C.G.O
7	F5-14.14			F120A-25IPG+F120A-21IPG
8	F5-35RNI.35RNI	F525-21		2xF325A-25RNI.D.C.F.O
9	F5-14.35RNI.35RNI			F120A-25IPG+2xF325A-25RNI.D.P.F.O
10	F5-14.15.15			F120A-25IPG+2F125A-25IPG
11	F5-35RNI.35RNI.PRD2			2xF325A-25RNI.D.C.F.O+PRD2
12	F5-35RNI.35RNI.PRD3			2xF325A-25RNI.D.C.F.O+PRD3
13	F5-32RNI.32RNI.PRD2	F516-PRD2.1		2xF316A-18RNI.D.C.F.O+PRD2
14	F5-32HC.32HC.PRD2			2xF316A-18HC.S.P.G.O+PRD2
15	F5-32HC.32HC.PRD22			2xF316A-25HC.D.C.F.O+PRD22
16	F5-35HC.PRD22	F5-14.15.01.1.		F325A-25HC.D.C.F.O+PRD22
17	F5-14.15.01			F120A-25S.C.F.+F125A-21D.P.G



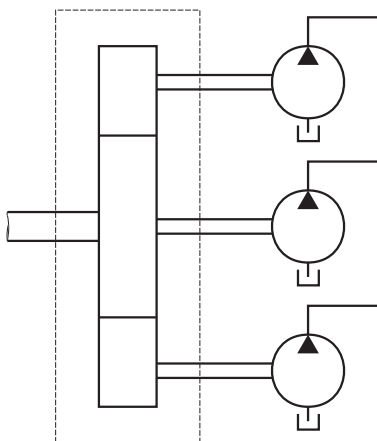
Pumping aggregates type F5

Agregate de pompare tip F5

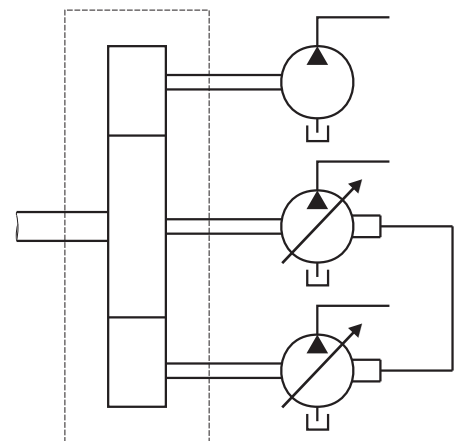
AGREGATE (AGGREGATES)

Nr. crt.	Tipul agregatului (Aggregate type)	Cod carcasă (Housing code)	Schită agregat (Aggregate diagrams)	Tipul pompelor (Type of pumps)
18	F5-15.16.01	F5.15.16.01.1		F125A-25IPG+F132A-21IPG
19	F5-15.16.02			F125A-18IPG+F132A-21IPG
20	F5-15.16.03			F125A-21IPG+F132A-21IPG
21	F5-35RNI.35RNI.35RN	F5-15.15.15.01.1		2xF325A-25RNI.D.P.F.O+F325A-25RN.D.P.F.O

Reprezentare convențională (Diagram) Exemple de combinații (Combination examples)



Agregat echipat cu 3 pompe cu debit neregabil (F1A)
Aggregate supplied with 3 unadjustable out flow pumps (F1A)

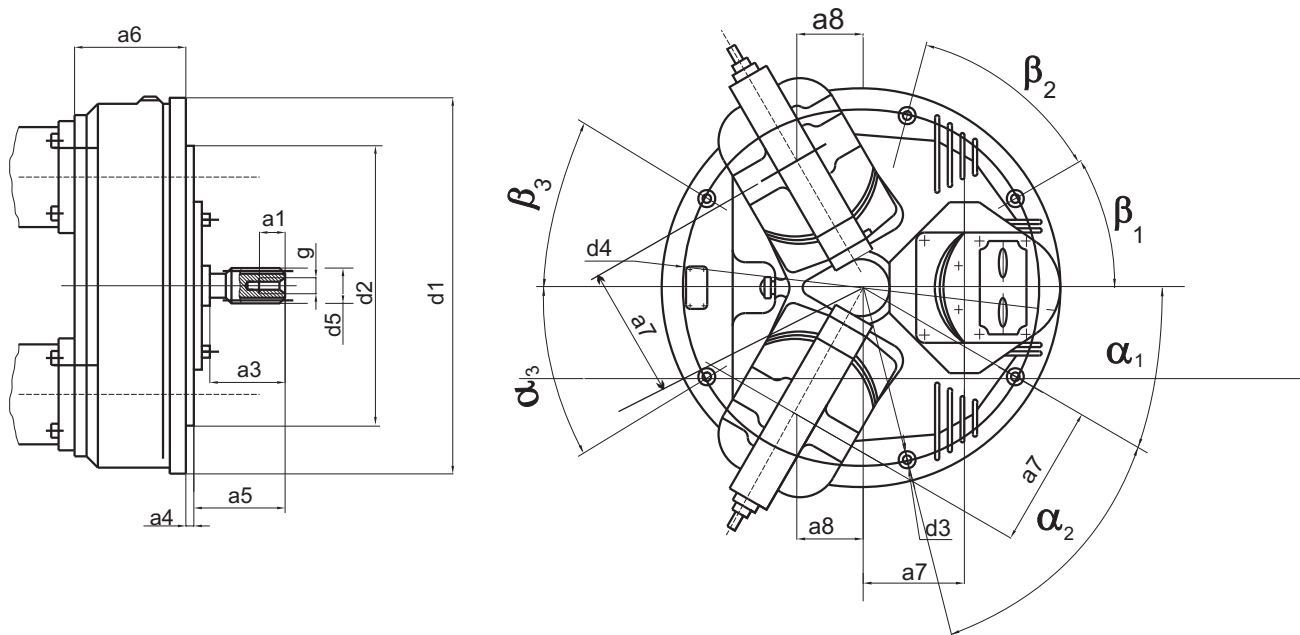


Agregat echipat cu o pompă cu debit neregabil (F1A) și 2 pompe cu debit reglabil (F3A) și regulator de putere însumată
Aggregate supplied with one unadjustable (F1A) out flow pumps (F3A) and summed up power regulator

* La comanda se pot executa și alte combinații de funcție de necesitățile clientului
* On order it can be produce other combination compliant with the customer needs.

Agregate de pompare tip F5

Cote de legătură și gabarit
Connection and size data



Tip agregat (aggregate type)	a1	a2	a3	a4	a5	a6	a7	a8	d1	d2	d3	d4	d5	g	α_1	α_2	α_3	β_1	β_2	β_3														
F5-11.11	27	39	60		98	95	100,7	100,7	300	250	11	276	W40x2x7f DIN 5480	M12	15°	30°	15°	15°	30°	15°														
F5-12.12																																		
F5-12.14																																		
F5-32RNI. 32RNI																																		
F5-32RNI.32RNI PRD2						94									45°	20°	-	15°	-	-														
F5-32HC.32HC PRD2																																		
F5-32HC.32HC PRD22																																		
F5-35RNI.35RNI	34	50	105	8	135	148	142,8	123	530	398	21,5	474	W60x2x7f DIN 5480	M16	37°30'	45°	22°30'	37°30'	45°	22°30'														
F5-14.35RNI .35RNI																																		
F5-14-15.15																																		
F5-35RNI.35RNI PRD2																																		
F5-35RNI.35RNI PRD3																																		
F5-35RNI.35RNI 35RNI																			149		142,8								40°	50°	-	25°	-	-
F5-35HC.PRD22																																		
F5-14.15.01																			131										30°	45°	35°	30°	45°	35°
F5-34RNI.34RNI																																		
F5-14.14																		82	6	112	121	112,3	112,3	410	335	17	370		22°30'	45°	22°30'	22°30'	45°	22°30'
F5-15.16.01																																		
F5-15.16.02																																		
F5-15.16.03				100	14	150	175	90	90	670	500	33	600		45°	45°	-	45°	45°	-														

Puterile pentru regulatorul de putere însumată RNI la agregatele F5 sunt:
(Power values of RNI summed up control power for F5 aggregate)

Rapoartele de transmisie pentru agregatele F5 sunt:
(F5 aggregate transmission ratio)

Tipul pompei (pump)	Puterea reglată (Kw) (adjusted power)													
	6	10	11	15	20	22	30	37	46	60	74	90	100	110
F316A (7°-25°)	+		+	+		+								
F320A (7°-25°)		+		+	+		+	+	+					
F325A (7°-25°)								+		+	+	+	+	+

Tipul agregatului (aggregate)	Raportul de transmisie al angrenajului pompei (pump gearing transmission ratio)
F516	i=0,72
	i=0,86
	i=1,1
	i=1,21
F520	i=0,878
	i=0,925
	i=1,081
	i=1,139
F525	i=1,3