



Pompe duble reglabile F4

Caracteristici tehnice

Principalele caracteristici tehnice sunt cuprinse în tabelul următor :

Technical specifications

The main technical specifications are in the table below

Tipul (type)	Cilindree (displacement)	Raportul de transmisie al angrenajului pompei (gear pump reduction-rate)	Presiunea normală de lucru (working pressure)	Presiunea nominală (nominal pressure)	Turatia maximă a pompei (max. speed) $n_{p \max}$	Masa (mass)
	cm ³ /rot (cm ³ /rev)	$i = n_i/n_p$	bar	bar	rot/min (rev/min)	kg
F416	2 x 31,1	0.750	200	320	3000	110
		0.826			3000	
		0,909			3000	
		1,1			3000	
		1.21			3000	
F420	2 x 63	0.92	200	320	2500	215
		1.25			2500	
		1.077			2500	
		0.862			2500	
F425	2 x 125	1.296	200	320	1800	338
		1.066			1800	
		0.937			1800	
		0.823			1800	

n_i = turatia arborelui de antrenare
 n_p = turatia pompelor

Antrenarea pompelor duble cu pistoane axiale tip F4 se face folosind cuplaje elastice.

Prin constructia lor , pompele sunt deosebit de sensibile la eforturi inertiiale. De aceea nu se recomandă folosirea lor în cazul când motorul de antrenare imprimă arborelui acceleratii unghiulare importante. În acest caz se impun măsuri speciale pentru uniformizarea miscării.

Agentul hidraulic

Se recomandă utilizarea uleiului hidraulic aditivat pentru extremă presiune , cu vâscozitatea de lucru aleasă în domeniul optim de randament si durabilitate si cuprinsă între 16 si 36 mm²/sec.

În conditii extreme de lucru sunt valabile următoarele valori :

$\gamma_{\min} = 10 \text{ mm}^2/\text{sec}$ la o temperatură max. a uleiului rezidual de 90°.

$\gamma_{\max} = 1000 \text{ mm}^2/\text{sec}$ temporar la pornirea la rece

Temperatura uleiului rezidual se situează întotdeauna peste temperatura rezervorului , de aceea în nici o zonă a instalatiei temperatura nu va depăși 90° .

În cazuri extreme , când conditiile de mai sus nu pot fi respectate , se vor lua măsuri suplimentare de răcire a agentului hidraulic.

Se recomandă o finete de filtrare de 10 μm . Este admisă si o filtrare mai grosieră de 25+40 μm , dar uzurile vor fi mai rapide.

n_i = speed of driving shaft
 n_p = pumps speed

Double axial piston pumps F4 driving use flexible couplings.

By their design F4 pumps are particularly sensitive to inertial efforts. For this reason it is not recommended to be used when the driving motor induces important angular acceleration on the shaft. In this case special measures should be taken in order to achieve movement uniformity.

The fluid

The working viscosity in continuous duty should be selected within the optimum efficiency and endurance ranges , between 16 to 36 mm²/s.

The following values are recommended for limit operation conditions :

$\gamma_{\min} = 10 \text{ mm}^2/\text{sec}$ for 90° max. temperature of residual oil

$\gamma_{\max} = 1000 \text{ mm}^2/\text{sec}$ temporary for cold starting

The residual oil temperature always exceeds the tank temperature so that it will not be above 90° in any area of the installation.

In externe conditions , when the values above can't be observed , it is necessary to take supplementary measures for cooling the hydraulic fluid.

It is recommended to use 10 μm filtration fineness but the 25+40 μm range is also admitted ; however in this case the unit will worn out more rapidly.

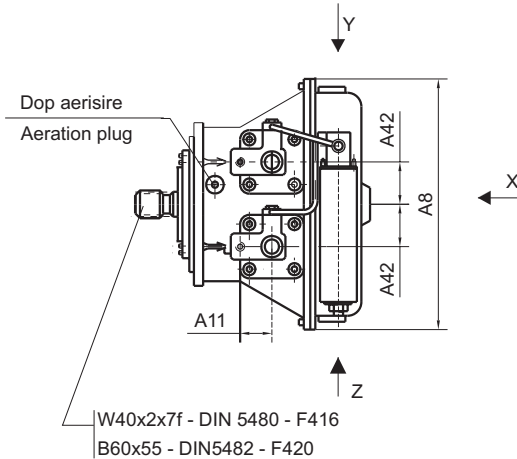
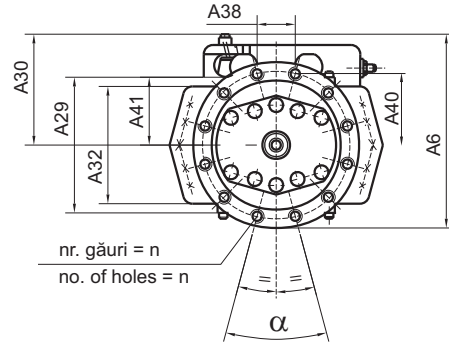
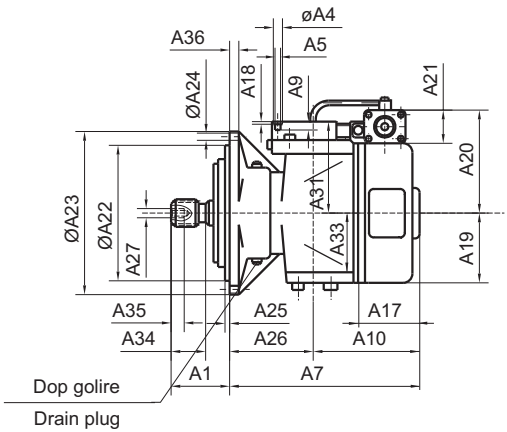


Double adjustable pumps F4

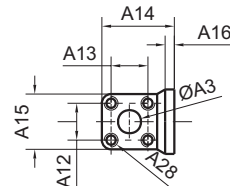
Pompe duble reglabile F4

Cote de legătură și gabarit
Connection and size data

Pompa tip F 416 si F 420-1.DR1500



FLANSA DE ASPIRATIE (inlet flange)



Flansa de aspiratie se monteaza in X,Y,Z la cererea beneficiarului

(The inlet flange is mounted in X,Y,Z according to the customer request)

W40x2x7f - DIN 5480 - F416
B60x55 - DIN5482 - F420

Tip	F416	F420	Tip	F416	F420	Tip	F416	F420	Tip	F416	F420
A1	105	112	A12	60	81	A23	300	410	A34	60	75
A2	276	370	A13	60	81	A24	11	17	n	12	8
A3	50	60	A14	118	132.6	A25	8	8	A35	27	34
A4	36	-	A15	84	105	A26	149	193	A36	15	18
A5	M27x2	M33x2	A16	16	16	A27	M12	M16	A37	18	18
A6	354	427	A17	117	136	A28	M12	M12	A38	-	70.8
A7	334	403	A18	1.5	-	A29	246	298	A39	-	170.9
A8	426	504	A19	99	119	A30	204	222	A40	-	170.9
A9	18	22	A20	176	209	A31	156	201	A41	-	70.8
A10	185	210	A21	85	90	A32	242	295	A42	87	104
A11	49	55	A22	250	335	A33	106	129	α	30	-

Pompe duble reglabile F4

Cote de legătură și gabarit
Connection and size data

Pompa tip F 425 - 1.DR 1500

