

#### Sunfab SL 200 оснащен отсечным клапаном SAVTEC.

SL 200 с клапаном Savtec позволяет управлять насосом таким образом, чтобы последний осуществлял подачу масла при необходимости.

Клапан Savtec для насоса SL 200 имеется в наличии с электрическим 24 В и пневматическим дистанционным управлением. Сигнал поступает с переключателя панели управления или автоматически с тормоза, датчика давления или диодного вентиля.

SL 200 при закрытом клапане Savtec не создает давления или расхода, и таким образом не нагружает механизм отбора мощности. Это способствует экономии топлива.

SL 200 имеет дополнительные каналы смазки подшипников для подачи смазки даже в тех случаях, когда насос работает при закрытом клапане Savtec.

SL 200 Имеет модели 8 различных типоразмеров, три из которых имеют возможность регулирования расхода (дифференциальный поток). Насосы с дифференцированным потоком расширяют область применения, так как обеспечивают три разных величины расхода: Малую, большую и комбинированную

Максимальное рабочее давление зависит от модели: 33-35 МПа.

Компактный корпус насоса SL 200 -

Позволяет устанавливать насос непосредственно на механизм отбора мощности в условиях ограниченного пространства. SL можно также установить на опорной раме с помощью кронштейна через промежуточный вал.

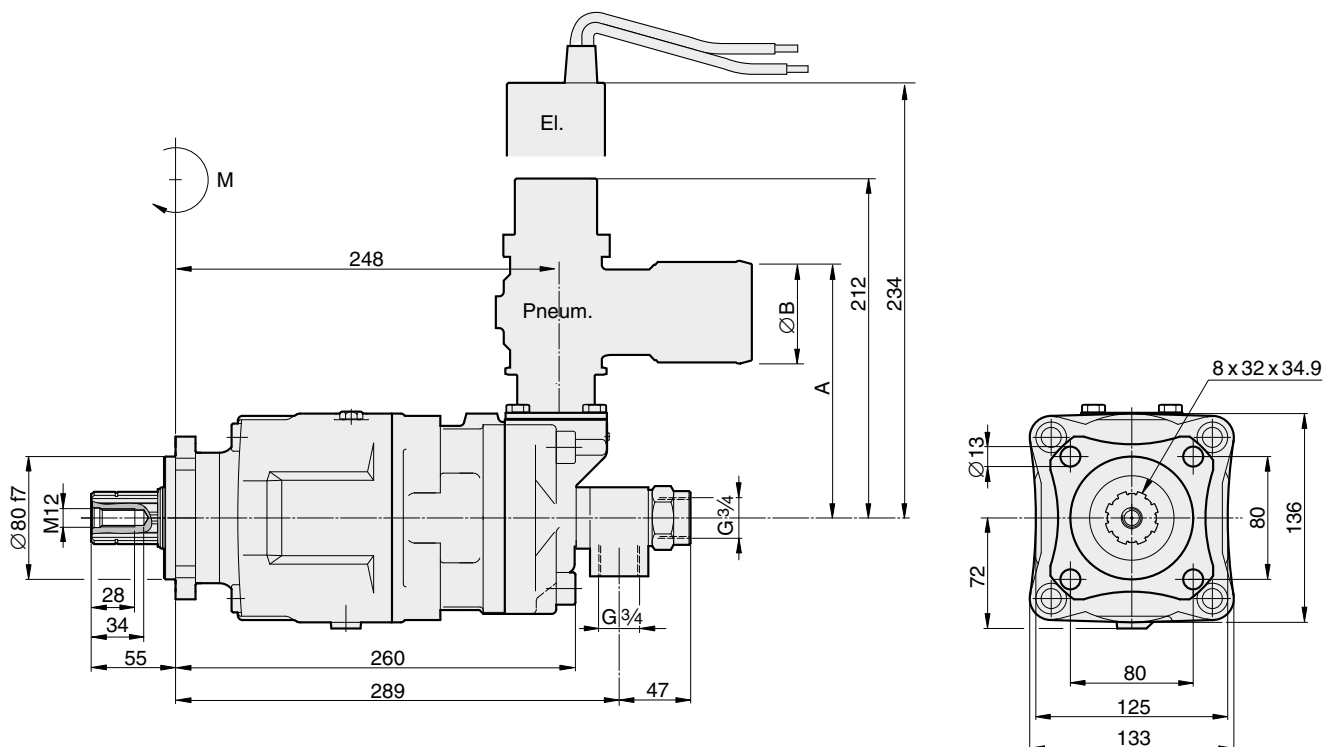
#### Другие преимущества насосов Sunfab SL 200:

- Рентабельность решения, по сравнению с обычной установкой насосов с отдельным редуктором.
- Очень низкий уровень шума
- Большой рабочий объем позволяет использовать двигатели на малых оборотах, что способствует снижению уровня акустического шума.
- Плавный рабочий ход на всех скоростных режимах
- Длительный срок службы как результат жестких требований к подбору материалов и комплектующих, например, подшипников, уплотнений и т.п.
- Кольцевые уплотнения на всех поверхностях соприкосновения, а также двойные уплотнения вала предотвращают утечки масла из насоса и механизма отбора мощности.
- Клапан Savtec также можно использовать для аварийного останова.

Тип SL		220/20	228/28	240/20	235/35	256/28	246/46	253/53	264/32
Номинальный расход масла при частоте вращения насоса об/мин	500	10+10	14+14	20+10	л/мин				
	1000	20+20	28+28	40+20	17.5+17.5	28+14	23+23	26.5+26.5	32+16
	1500	30+30	42+42	60+30	35+35	56+28	46+46	53+53	64+32
Рабочий объем	см <sup>3</sup> /об	20.3+20.3	27.5+27.5	40.7+20.3	33.9+33.9	54.9+27.5	45.8+45.8	52.5+52.5	63.0+31.5
Макс. частота вращ. насоса	об/мин	2200	1800	2200	2200	1800	1800	1600	1600
Макс. скор. на холост. ходу	об/мин	3000	2500	3000	3000	2500	2500	2500	2500
Макс. рабочее давление	МПа.	35	35	35	33	35	33	33	35
Массат*	кг	24.5/23.5	24.5/23.5	24.5/23.5	24.5/23.5	24.5/23.5	24.5/23.5	24.5/23.5	24.5/23.5
Размеры	мм								
	A	133	133	133	133	166	166	166	166
	B	50	50	50	50	64	64	64	64
Момент при холостом ходе*	Нм	M	32.5/29.5	32.5/29.5	32.5/29.5	32.5/29.5	32.5/29.5	32.5/29.5	32.5/29.5
Направление вращения		независимо							

Технические характеристики могут быть изменены без уведомления

\* Электрический/пневматический



Шлицевый вал:  
DIN 5462 / ISO 14  
Монтажный фланец:  
ISO 7653-D