

LUEN

DIIT Group



VALVOLE DI BILANCIAMENTO E
BLOCCO A CARTUCCIA CON O SENZA
COLLETTORE

CARTRIDGE COUNTERBALANCE
VALVES WITH OR WITHOUT BODY

Con il fine di migliorare costantemente la qualità dei nostri prodotti, ci riserviamo il diritto di modificarne in qualsiasi momento le caratteristiche senza preavviso.
È responsabilità della rispettabile clientela la costante verifica dei dati contenuti nei cataloghi.
Questo catalogo annulla e sostituisce i precedenti.

In order to constantly improve our products quality, we take the right to make changes to the catalogues at any time without notice.
Customers have the responsibility to continuously check all the information in the catalogues.
This catalogue cancels and replaces the previous ones.

FLUIDO IDRAULICO

Il fluido idraulico deve avere caratteristiche fisiche, lubrificanti e chimiche tali da renderlo idoneo all'impiego in impianti oleodinamici, come ad esempio olio idraulico a base minerale HL DIN 51524 Parte 1 e HLP DIN 51524 Parte 2.

Il grado di viscosità ISO 3448 viene indicato con lettere ISO VG seguite da un numero che rappresenta la viscosità cinematica MEDIA a 40°C in mm²/s o centiStokes cSt.

HYDRAULIC FLUID

Hydraulic fluid must have physical, lubricating and chemical properties suitable for use in hydraulic systems such as, for example, mineral based oil HL DIN 51524 Part 1 and HLP DIN 51524 Part 2.

ISO 3448 viscosity class is expressed by ISO VG followed by one number representing the average kinematic viscosity at 40°C in mm²/s or centiStokes cSt.

GRADI DI VISCOSITÀ VISCOSITY CLASS	VISCOSITÀ CINEMATICA KINEMATIC VISCOSITY		
	max a 0°C max at 0°C	media a 40°C medium at 40°C	min a 100°C min at 100°C
ISO VG 10	90	10	2,4
ISO VG 22	300	22	4,1
ISO VG 32	420	32	5,0
ISO VG 46	780	46	6,1
ISO VG 68	1400	68	7,8
ISO VG 100	2560	100	9,9

FILTRAZIONE

Premessa: una delle più frequenti cause di avarie negli impianti oleodinamici è l'eccessiva contaminazione dell'olio. Le particelle di impurità, soprattutto quelle dure e abrasive, usurano le superfici dei componenti oleodinamici e danneggiano le sedi di tenuta, provocando trafilamenti interni e malfunzionamenti. Per il corretto funzionamento delle valvole LuEn il livello di contaminazione massimo dell'olio non deve generalmente eccedere i limiti delle classi 19/15 ISO-4406, ovvero 10+11 NAS-1638, salvo eventuali prescrizioni più restrittive che troverete indicate nelle schede tecniche delle valvole interessate. Rapporto di filtrazione (3x): è un dato che caratterizza ciascun tipo di filtro e rappresenta il rapporto tra il numero di particelle presenti prima e dopo il filtro aventi un diametro maggiore di X micron. Filtrazione assoluta (ISO 4572): è il diametro X delle particelle più grosse alle quali corrisponde 3x_{>=75}.

Classe di contaminazione secondo ISO 4406: viene espressa mediante 2 numeri che indicano rispettivamente la quantità di particelle con diametro superiore a 5 micron e 15 micron presenti in 1mi di olio.

Classe di contaminazione secondo NAS 1638: viene espressa mediante un numero che indica la quantità di particelle di diverse dimensioni presenti in 100 mi di olio.

CONTAMINATION, FILTRATION

General information: very often the cause of malfunctions in hydraulic systems and components is found to be excessive fluid contamination.

In particular the hard and abrasive particles in the fluid wear the hydraulic components and prevent the poppets from re-seating, with consequent internal leakage and system inefficiency. For the correct operation of LuEn valves it is necessary to ensure that the oil contamination level does not exceed the limits given in class 19/15 ISO-4406, or 10+11 NAS-1638, unless otherwise specified in the relevant technical sheet.

Filtration ratio (3x): it's the ratio between the number of particles before and after the filter with diameter larger than X micron.

Absolute filtration rating (ISO 4572): it's the diameter X of the largest particles with 13x_{>=75}.

Contamination class ISO 4406: it's expressed by two scale numbers representing the number of particles larger than 5 micron and larger than 15 micron contained in 1 mi of fluid.

Contamination class NAS 1638: it's expressed by one scale number representing the number of particles of different size ranges contained in 100 mi of fluid.

CARTUCCE

Di tipo avvitabile, possono venire inserite nell'apposita cavità ricavata direttamente nell'attuatore (cilindro, motore, pompa, ...) o in blocco integrato.

Sono realizzate in Acciaio AV-PB (9SMnPb28 o 32) oppure Ng2Pb (16NiCr4) per i particolari interni di tenuta meccanica. Tutti i particolari interni vengono temprati e sottoposti a rettifica o lappatura in modo da assicurare la massima affidabilità di resistenza. L'involucro esterno viene protetto mediante trattamenti di zincatura bianca o brunitura (nera)

INSTALLAZIONE DELLE CARTUCCE

Si raccomanda di seguire scrupolosamente la seguente procedura:

- assicurarsi che la cartuccia non sia sporca o in cattive condizioni.
- assicurarsi che gli O-ring e gli anelli antiestrusione siano integri e correttamente montati.
- l'O-ring deve essere montato verso la bocca a pressione più alta se vi è un solo anello antiestrusione, oppure tra due anelli antiestrusione se entrambe le bocche possono ricevere olio ad alta pressione.
- immergere la cartuccia in olio pulito.
- avvitare la cartuccia A MANO finché si incontra l'O-Ring, quindi serrare con chiave dinamometrica alla coppia di serraggio riportata sulle pagine di catalogo relative alla cartuccia.

TARATURE

Le valvole LuEn sono tarate dalla Casa Costruttrice al valore di pressione standard indicato nel corrispondente foglio catalogo. Qualora sia necessario modificare il valore di taratura standard, assicurarsi di non uscire dal campo di taratura corrispondente alla molla indicata sulla scheda tecnica relativa.

CARTRIDGES

Screw type, they can be fitted directly into the cavity in the actuator (cylinder, motor, pump, etc.) or in the integrated block. The valves are made of steel AV-PB (9SMhPb28 or 32) or of Ng2Pb (16NiCr4) for the internal mechanical blocks. All the internal parts are hardened and ground or lapped to ensure the maximum reliability and resistance. The external face is either zinc-plated (white) or burnished (black).

CARTRIDGE INSTALLATION

It's recommended to strictly follow these steps:

- inspect the cartridge to ensure that it is in good condition and no external contaminant is present.
- check that O-rings and back-up rings are intact and correctly positioned.
- The O-ring should be towards the higher pressure port, if only one back-up ring is present, or between double back-up rings if both ports receive high pressure.
- dip the cartridge in clean oil.
- screw the cartridge in BY HAND until the O-ring is met, then tighten with a wrench to the torque specified in the cartridge catalogue page.

PRESSURE SETTING

LuEn valves are supplied pre-set at the standard pressure setting shown by the relevant catalogue sheet. Whenever the application requires a re-adjustment, please ensure that the limits of the given pressure range are never exceeded.

COLLETTORI

VALVOLE CON COLLETTORI IN ALLUMINIO (STANDARD)

Sono realizzati con alluminio estruso ad alta resistenza, appositamente studiato per applicazioni oleoidrauliche ad elevate pressioni di esercizio. A richiesta può essere sottoposto a trattamento di anodizzazione indurente (durezza 120-130HRw per una profondità di 2-3 micron) color grigio, consentendo tenute meccaniche ad alta precisione ed miglior resistenza nei filetti dei condotti di collegamento e dei vari tappi di chiusura e regolazione.

Nota: salvo diversa precisazione le valvole LuEn sono realizzate con collettori in alluminio. Sono idonee per impieghi ove la pressione massima indicata per ciascun tipo di valvola viene raggiunta solo occasionalmente o per impieghi a pressione ridotta continuativa. Per impieghi gravosi o nei casi ove la pressione massima ammissibile venga raggiunta frequentemente LuEn sviluppa una vasta gamma di valvole con collettori in acciaio.

VALVOLE CON COLLETTORE IN ACCIAIO

Il collettore viene realizzato in Acciaio AV-PB (9SMnPb28 o 32) e viene protetto mediante brunitura (nera) o zincatura bianca.

TIPI DI CAVITÀ

- CE...N Cavità normalizzata per cartucce
- CE...L Cavità per cartucce di disegno specifico LuEn
- CE...LN Cavità compatibile con altri costruttori
- CI...LN Cavità per valvole non a cartuccia. I particolari interni vengono assemblati direttamente sul blocco (in acciaio o alluminio). Tale soluzione consente una maggior compattezza e minori perdite di carico. Vengono utilizzati pattini in teflon per proteggere gli OR dall'usura ed ottenere sempre il massimo delle prestazioni.

Sono disponibili i disegni tecnici relativi alle cavità di tipo CE. Non vengono invece forniti disegni di cavità interne del tipo CI in quanto l'operazione di assemblaggio di valvole direttamente su collettore può essere effettuata unicamente nello stabilimento LuEn da personale specializzato, sotto rigorosi controlli dimensionali.

BODIES

VALVES WITH AN ALUMINIUM BODY (STANDARD)

The bodies are made of high resistance extruded aluminium, designed for high pressure hydraulic applications. For a higher hardness degree, they can be gray anodized upon request (hardness 120-130 HRw, 2-3 micron deep). This allows high precision mechanical blocks and a better resistance of the connecting threads and of the plugs and of the adjustment plugs.

Note: if not otherwise specified, Luen valves have aluminium bodies. These bodies can be used in applications where the maximum pressure (set for each single valve type) is reached only occasionally or for applications with a continuous moderate pressure. Luen has developed a wide range of steel bodies designed for heavy duties or for the applications in which the maximum pressure allowed is frequently reached.

STEEL BODIES

The bodies are made of Steel AV-PB (9SMhPb28 or 32) and burnished (black) or zinc-plated (white).

CAVITIES

- CE...N Normalized cavity for cartridges
- CE...L LuEn proprietary cartridge cavity
- CE...LN Cavity compatible other manufacturers
- CI...LN Non cartridge valve cavity. The single parts are assembled directly on the body (in aluminium or steel). This allows a good compact design and low pressure drops. Special Teflon rings are used to protect the OR from wearing to always allow best performances.

CE cavity drawings are at the customer's disposal. CI cavities are not published because the valves assembly directly on the bodies can be performed only at LuEn factory by specialized personnel and under strict dimensionai controls.

ATTACCHI

Gli attacchi filettati sono normalmente del tipo GAS cilindrico (BSPP) nelle dimensioni da 1/4" a 1"1/4. Altri tipi di attacchi filettati sono disponibili a richiesta. A disposizione una vasta gamma standard, METRICO - NPT - SAE-6000 - CETOP e flangiature specifiche per i modelli più diffusi dei motori idraulici.

GUARNIZIONI E ANELLI DI TENUTA

O-RING

Gli O-Ring vengono utilizzati per realizzare tenute statiche (quando non sussistono movimenti reciproci tra le parti) e dinamiche (quando ci si trova in presenza di movimento relativo delle parti).

La scelta della dimensione ottimale dell'O-Ring è fondamentale per realizzare la tenuta.

Si raccomanda, in caso di necessità di sostituzione, di utilizzare gli stessi O-Ring specificati nella documentazione LuEn s.r.l..

Gli O-Ring vengono forniti standard con mescola NBR (nitrile-butadiene) (durezza 70 Shore A) secondo DIN ISO 1229 e, sono idonei per temperature da -20°C a +100°C. Per temperature più alte, a richiesta, si raccomandano mescole diverse (es. Viton).

ANELLI BACK-UP

Ove risulta possibile l'espulsione degli O-Ring dalle loro sedi a causa della pressione vengono utilizzati: anelli anti-estrusione Parbak (durezza 90 Shore A), anelli di scorrimento in teflon (PTFE).

Nel caso sia presente un solo anello antiestrusione, va sempre montato sul lato non in pressione della tenuta rispetto all'O-Ring.

CONSERVAZIONE A MAGAZZINO DELLE VALVOLE NUOVE

Le valvole vanno conservate protette nel loro involucro termoretraibile, lontane dall'irraggiamento solare o da sorgenti di calore e di ozono, che producono un invecchiamento precoce delle guarnizioni (evitare la vicinanza con motori elettrici funzionanti) in un ambiente con temperatura tra -20°C e +50°C.

PORTS

port are usually GAS type (BSPP) from ;4" to 1"1/4. Different ports sizes are available on request. A range of standard flanges (SAE, CETOP) and hydraulic motor specific flanges is also available.

O-RING

The O-Rings are used to realize static (when the parts don't move) and dynamic (when there's movement between the parts) seal.

The right dimension of the O-Ring is fundamental to realize the seal. It's highly recommended, in case the O-Ring has to be replaced, to use exactly the some models specified in the LuEn documentation. O-Rings are supplied standard in NBR (hardness SO' Shore A) D1 N ISO 1229.

Where the O-Ring is subject to expulsion from its seat, due to pressure, Parbak rings (hardness 90 Shore A) are used. When a single Parbak ring is used, it should always be mounted on the which is not under pressure with respect to the O-Ring.

STOCKING OF NEW VALVES

Encapsulated by a protective wrapping, the valves shall not be exposed to direct sun light nor to sources of heat or ozone (like electric motors running), at a temperature between -20°C and +50°C.

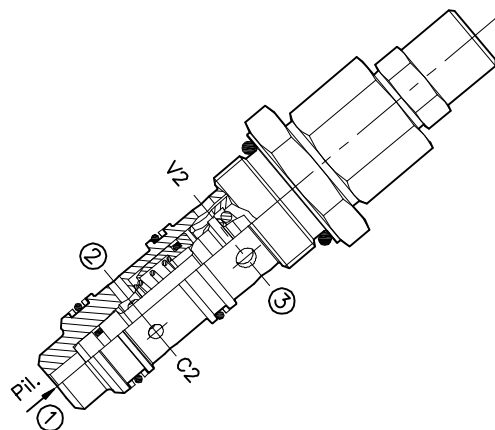
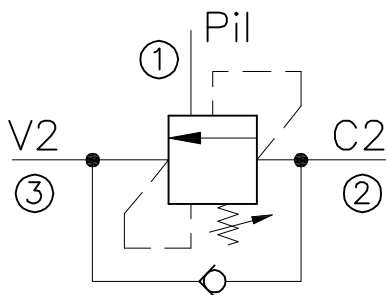
**VALVOLE DI BILANCIAMENTO E BLOCCO A CARTUCCIA
CON O SENZA COLLETTORE
CARTRIDGE COUNTERBALANCE VALVES WITH OR WITHOUT BODY**

	PORTATA MAX MAX FLOW-RATE	PAGINA PAGE
OWC-40-... Valvola bilanciamento, blocco e controllo movimento a cartuccia Cartridge counterbalance valves with or without body	60 l/min 15.9 GPM	1 (1.01.01.01)
OWC-30-... Valvola bilanciamento, blocco e controllo movimento a cartuccia Cartridge counterbalance valves with or without body	25 l/min 6.6 GPM	3 (1.01.01.03)
WBC-40-...-... Valvola bilanciamento, blocco e controllo movimento con rapporto di pilotaggio modificabile a cartuccia Cartridge counterbalance valve with different pilot ratio	60 l/min 15.9 GPM	5 (1.01.02.01)
WBC-40-RPV 9-... Valvola bilanciamento, blocco e controllo movimento a cartuccia Cartridge counterbalance valve	60 l/min 15.9 GPM	7 (1.01.02.03)
WBC-40-CC-RPV 9-... Valvola bilanciamento, blocco e controllo movimento per centro chiuso a cartuccia Cartridge counterbalance valve for closed centre spool	60 l/min 15.9 GPM	9 (1.01.03.01)
OWC-30-CC-... Valvola bilanciamento, blocco e controllo movimento per centro chiuso a cartuccia Cartridge counterbalance valve for closed centre spool	25 l/min 6.6 GPM	11 (1.01.03.03)
WBC-40-CC-... Valvola bilanciamento, blocco e controllo movimento per centro chiuso a cartuccia Cartridge counterbalance valve for closed centre spool	60 l/min 15.9 GPM	13 (1.01.03.05)
WBC-C-SE-...-L-...-... Valvola bilanciamento, blocco e controllo movimento a cartuccia, con collettore in linea Cartridge style counterbalance valve with in line body	60 l/min 15.9 GPM	15 (1.02.01.01)
OWC-C-SE-...-L-...-... Valvola bilanciamento, blocco e controllo movimento a cartuccia, con collettore in linea Cartridge style counterbalance valve with in line body	60 l/min 15.9 GPM	17 (1.02.01.03)
WBC-C-SE-...-14-...-... Valvola bilanciamento, blocco e controllo movimento a cartuccia, con pilotaggio esterno Cartridge style counterbalance valve with external pilot	60 l/min 15.9 GPM	19 (1.02.02.01)
WBC-C-SE-38-14-PA-...-... Valvola bilanciamento, blocco e controllo movimento a cartuccia, con pilotaggio esterno Cartridge style counterbalance valve with external pilot	60 l/min 15.9 GPM	21 (1.02.02.03)
WBC-C-SE-CC-38-14-PA-...-... Valvola bilanciamento, blocco e controllo movimento per centro chiuso a cartuccia, con pilotaggio esterno Cartridge style counterbalance valve for closed centre spool, with external pilot	60 l/min 15.9 GPM	23 (1.02.02.05)

OWC-40-...

VALVOLA BILANCIAMENTO, BLOCCO E CONTROLLO
MOVIMENTO A CARTUCCIA

CARTRIDGE COUNTERBALANCE VALVES WITH WITHOUT BODY



CARATTERISTICHE

Luce nominale	DN 10
Portata min/max	1/60 l/min - 0.26/15.9 GPM
Pressione max. di picco	450 bar - 6525 PSI
Pressione max. di taratura	350 bar - 5075 PSI
Rapporto di pilotaggio standard	4.25 : 1
Temperatura ambiente	-30°C + 50°C
Temperatura olio	-30°C + 80°C
Filtraggio consigliato	30 micron
Coppia di serraggio	116÷128 Nm
Peso	0.300 Kg

PERFORMANCE

Rated size
Min/max flow-rate
Max peak pressure
Max setting pressure
Standard pilot ratio
Room temperature
Oil temperature
Recommended filtration
Tightening torque
Weight

NOTE:

La taratura deve essere **1.3** volte maggiore della pressione indotta dal carico.

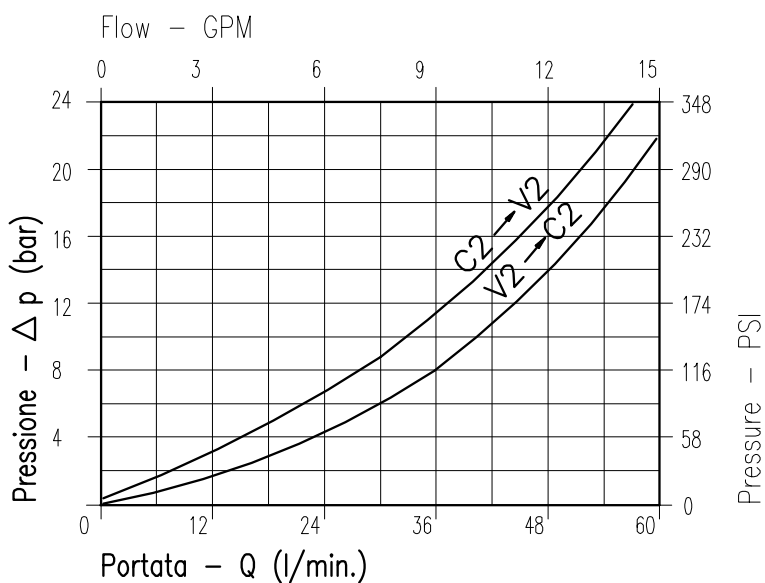
Valve should be set at **1.3** times load induced pressure.

ESEMPIO/EXAMPLE:

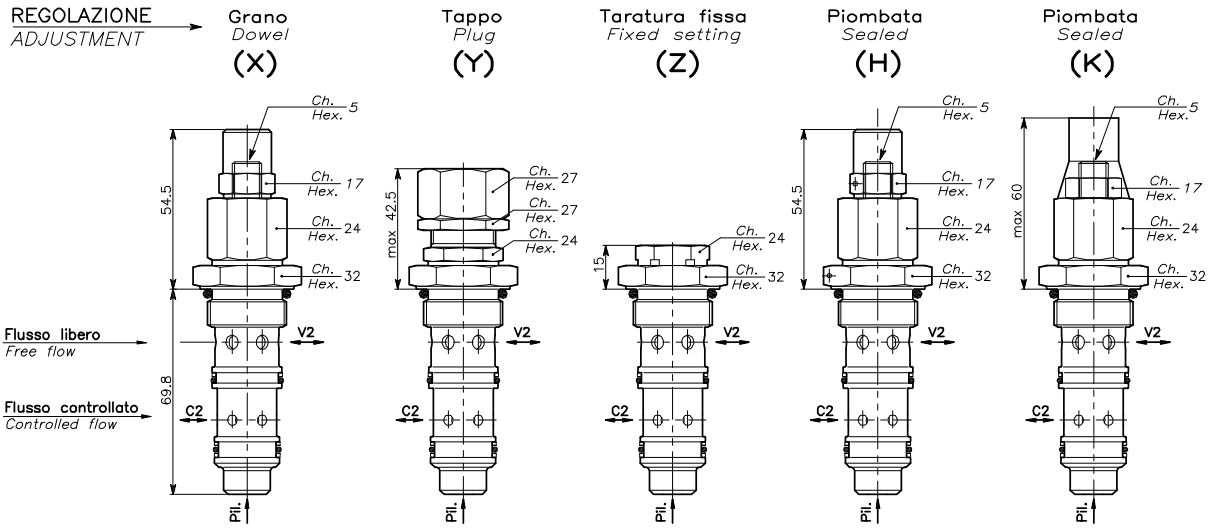
Pressione di lavoro max:

Max working pressure:

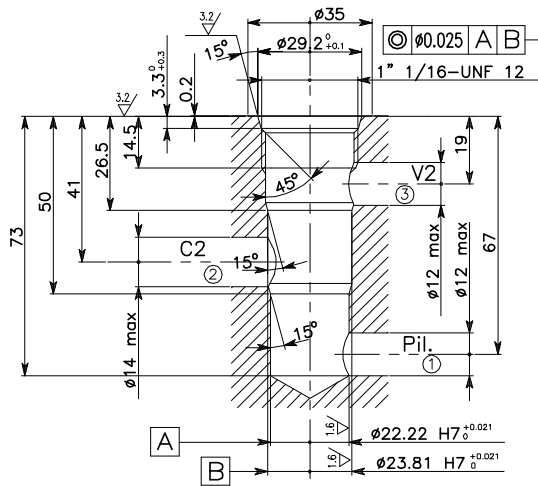
350 bar / 1.3 = 270 bar



Viscosità olio 46 cSt a 50°C
Oil viscosity 46 cSt at 50°C

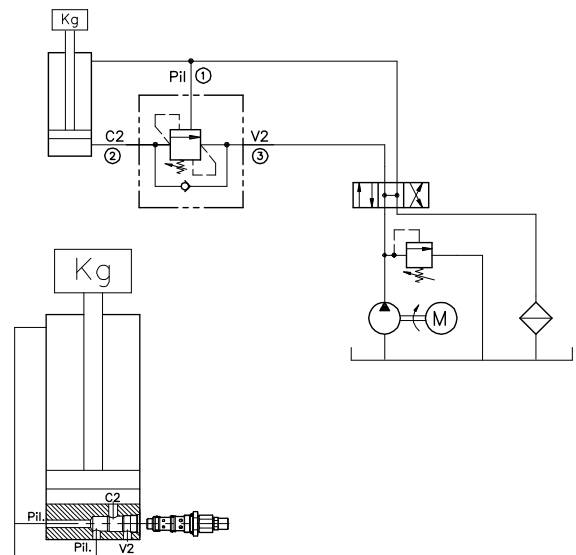


CAVITA' CAVITY CE.025.N



Si raccomanda l'esatta esecuzione della sede
The valve seat should be perfectly tooled

ESEMPIO TIPICO DI CIRCUITO TYPICAL CIRCUIT EXAMPLE



CODICE DI ORDINAZIONE HOW TO ORDER

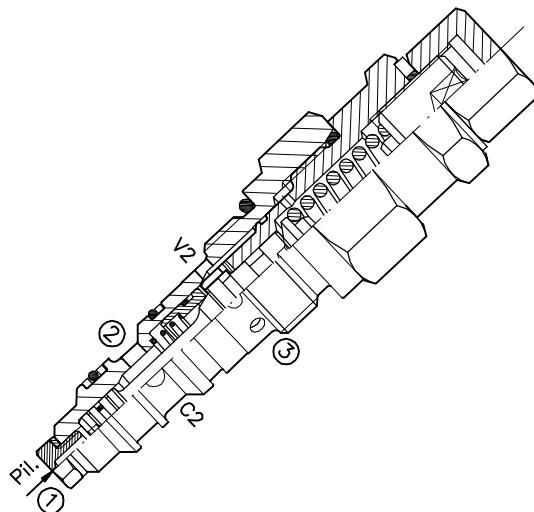
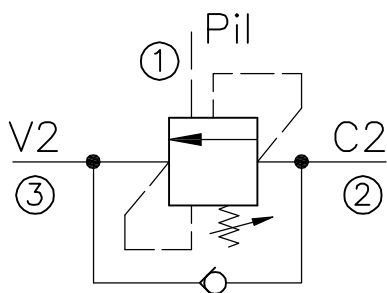
001 046 0 X 0

Campo taratura / Setting range				Rapporto di pilotaggio / Pilot ratios		Regolazione / Adjustment	
046		001		O	4.25 : 1	X	Grano - Dowel
Campo taratura 30÷220 bar (molla colore verde) Setting range 30÷220 bar (green spring)		Campo taratura 60÷350 bar (molla colore giallo) Setting range 60÷350 bar (yellow spring)		D	8 : 1	Y	Tappo - Plug
Taratura standard (Q=5 l/1')	Incr. press. - bar giro/vite	Taratura standard (Q=5 l/1')	Incr. press. - bar giro/vite			Z	Taratura fissa - Fixed setting
Std. bar setting (Q=5 l/1')	Pressure rise - turn of screw	Std. bar setting (Q=5 l/1')	Pressure rise - turn of screw			H	Piombata - Sealed
210 bar	(56)	350 bar	(138)			K	Piombata - Sealed

OWC-30-...

VALVOLA BILANCIAMENTO, BLOCCO E CONTROLLO MOVIMENTO A CARTUCCIA

CARTRIDGE COUNTERBALANCE VALVES WITH WITHOUT BODY



CARATTERISTICHE

Luce nominale	DN 4
Portata min/max	1/25 l/min - 0.15/6.6 GPM
Pressione max. di picco	450 bar - 6525 PSI
Pressione max. di taratura	350 bar - 5075 PSI
Rapporto di pilotaggio standard	4 : 1
Temperatura ambiente	-30°C + 50°C
Temperatura olio	-30°C + 80°C
Filtraggio consigliato	30 micron
Coppia di serraggio	76÷82 Nm
Peso	0.300 Kg

PERFORMANCE

Rated size
Min/max flow-rate
Max peak pressure
Max setting pressure
Standard pilot ratio
Room temperature
Oil temperature
Recommended filtration
Tightening torque
Weight

NOTE:

La taratura deve essere **1.3** volte maggiore della pressione indotta dal carico.

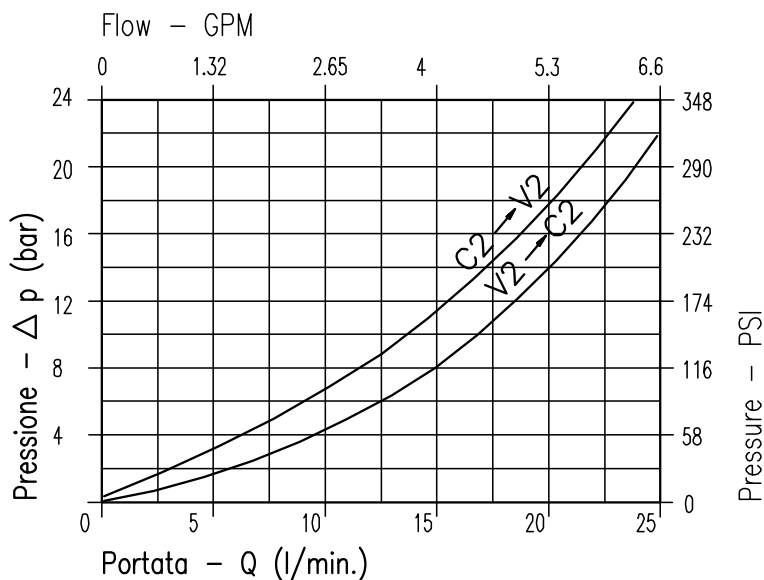
Valve should be set at **1.3** times load induced pressure.

ESEMPIO/EXAMPLE:

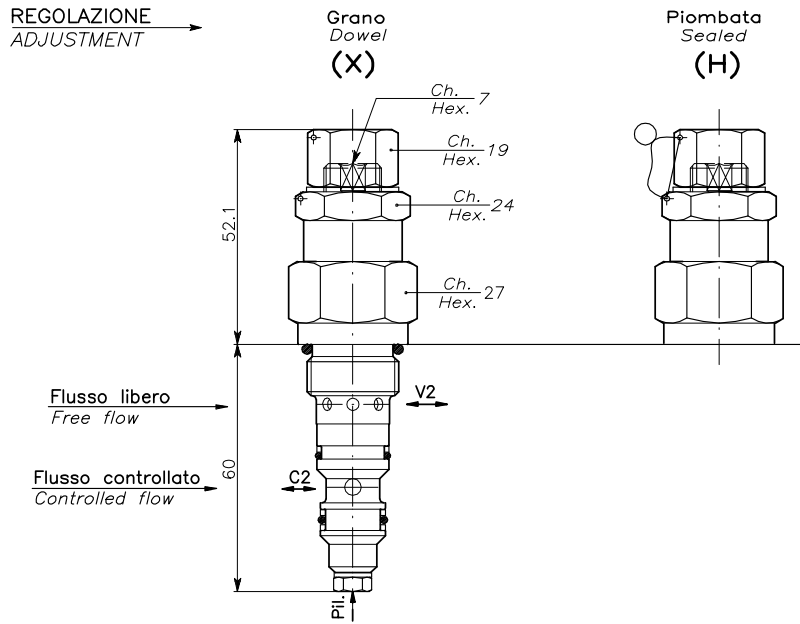
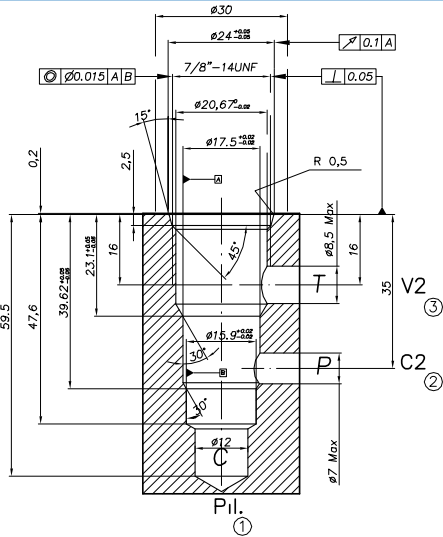
Pressione di lavoro max:

Max working pressure:

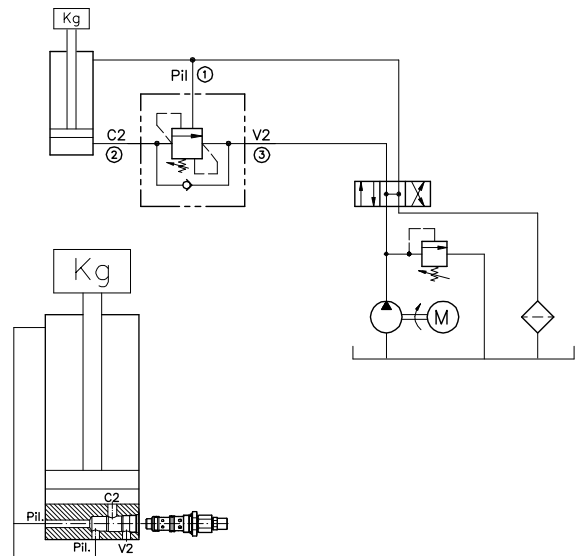
350 bar / 1.3 = 270 bar



Viscosità olio 46 cSt a 50°C
Oil viscosity 46 cSt at 50°C


CAVITA' CAVITY CE.120.N


Si raccomanda l'esatta esecuzione della sede
The valve seat should be perfectly tooled

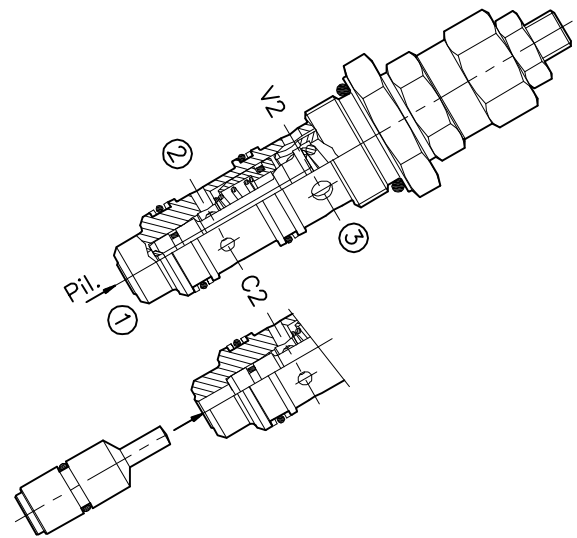
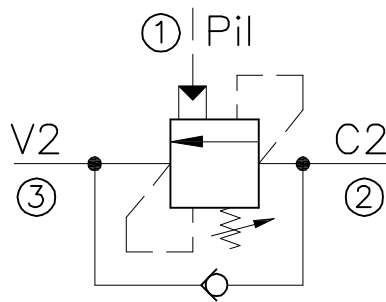
ESEMPIO TIPICO DI CIRCUITO TYPICAL CIRCUIT EXAMPLE

CODICE DI ORDINAZIONE HOW TO ORDER

001		620		0	X	0
Campo taratura / Setting range						
620		635		Rapporto di pilotaggio Pilot ratios		Regolazione Adjustment
Campo taratura 30÷220 bar (molla colore verde) Setting range 30÷220 bar (green spring)		Campo taratura 60÷350 bar (molla colore giallo) Setting range 60÷350 bar (yellow spring)		O 4 : 1	X Grano - Dowel	
Taratura standard (Q=5 l/1')	Incr. press. - bar giro/vite	Taratura standard (Q=5 l/1')	Incr. press. - bar giro/vite	F 7 : 1	H Piombata - Sealed	
Std. bar setting (Q=5 l/1')	Pressure rise - turn of screw	Std. bar setting (Q=5 l/1')	Pressure rise - turn of screw			
210 bar	(56)	350 bar	(138)			

WBC-40-...-...

VALVOLA BILANCIAMENTO, BLOCCO E CONTROLLO MOVIMENTO
CON RAPPORTO DI PILOTAGGIO MODIFICABILE A CARTUCCIA

CARTRIDGE STYLE COUNTERBALANCE VALVE
WITH DIFFERENT PILOT RATIO



CARATTERISTICHE

Luce nominale	DN 10
Portata min/max	1/60 l/min - 0.26/15.9 GPM
Pressione max. di picco	450 bar - 6525 PSI
Pressione max. di taratura	350 bar - 5075 PSI
Rapporto di pilotaggio standard	4.25 : 1
Temperatura ambiente	-30°C + 50°C
Temperatura olio	-30°C + 80°C
Filtraggio consigliato	30 micron
Coppia di serraggio	116÷128 Nm
Peso	0.300 Kg

PERFORMANCE

Rated size
Min/max flow-rate
Max peak pressure
Max setting pressure
Standard pilot ratio
Room temperature
Oil temperature
Recommended filtration
Tightening torque
Weight

NOTE:

La taratura deve essere **1.3** volte maggiore della pressione indotta dal carico.

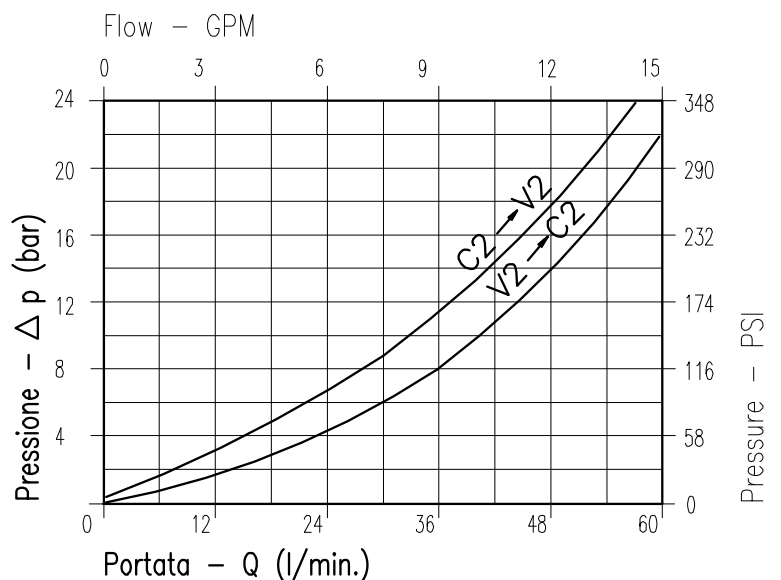
Valve should be set at **1.3** times load induced pressure.

ESEMPIO/EXAMPLE:

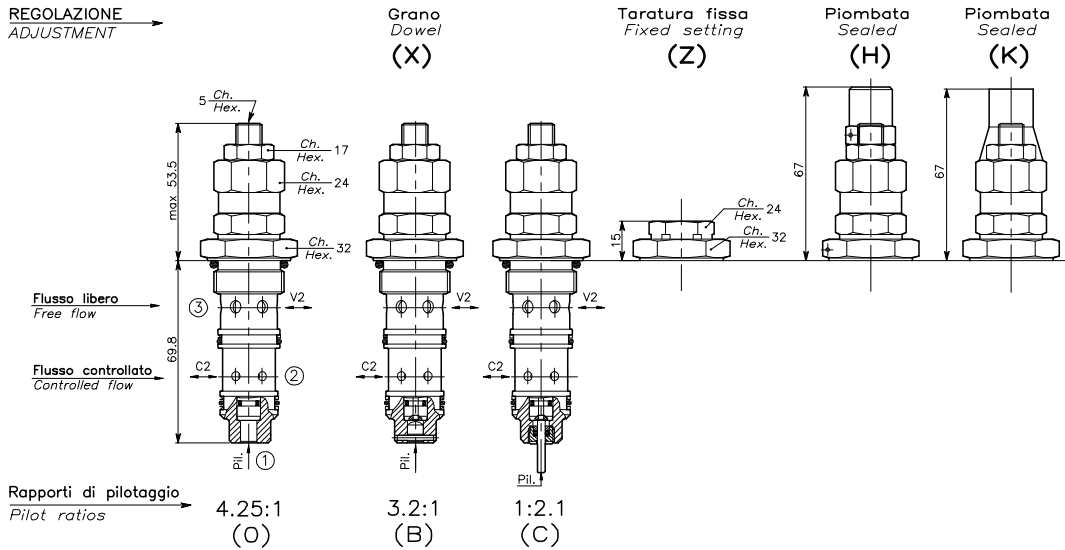
Pressione di lavoro max:

Max working pressure:

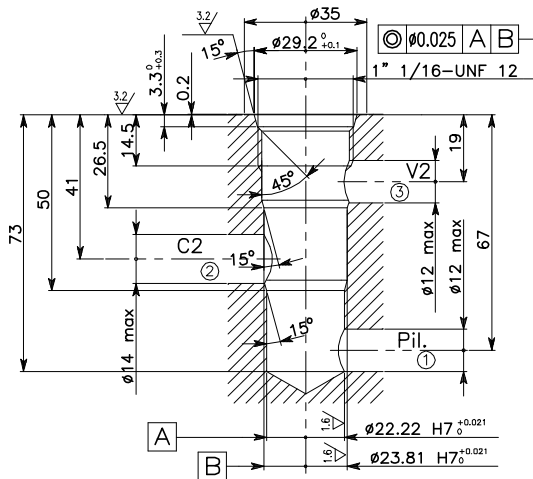
350 bar / 1.3 = 270 bar



Viscosità olio 46 cSt a 50°C
Oil viscosity 46 cSt at 50°C

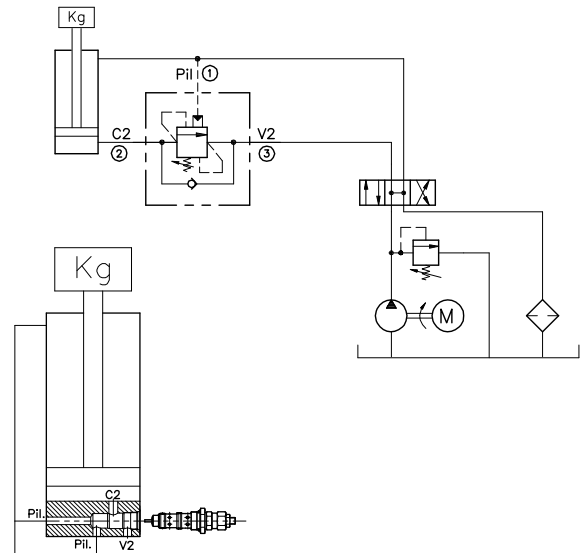


CAVITA' CAVITY CE.025.N



Si raccomanda l'esatta esecuzione della sede
The valve seat should be perfectly tooled

ESEMPIO TIPICO DI CIRCUITO / TYPICAL CIRCUIT EXAMPLE



CODICE DI ORDINAZIONE / HOW TO ORDER

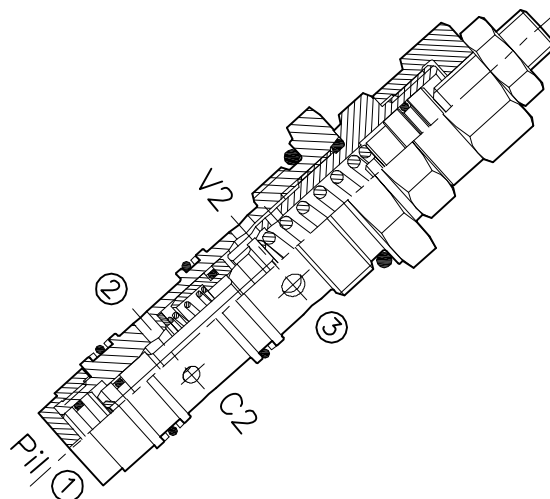
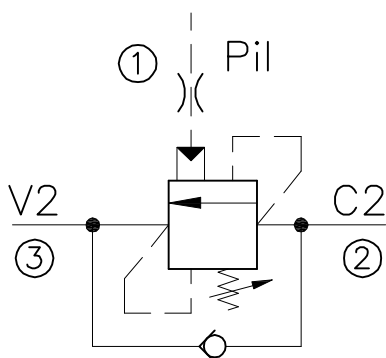
001 235 0 X 0

Campo taratura / Setting range		Rapporto di pilotaggio / Pilot ratios		Regolazione / Adjustment	
235	234	O	X	X	Grano - Dowel
Campo taratura 30÷220 bar (molla colore verde)	Campo taratura 60÷350 bar (molla colore giallo)	B	Z	Z	Taratura fissa - Fixed setting
Setting range 30÷220 bar (green spring)	Setting range 60÷350 bar (yellow spring)	C	H	H	Piombata - Sealed
Taratura standard (Q=5 l/1')	Taratura standard (Q=5 l/1')	D	K	K	Piombata - Sealed
Incr. press. - bar giro/vite	Incr. press. - bar giro/vite				
Std. bar setting (Q=5 l/1')	Std. bar setting (Q=5 l/1')				
210 bar	350 bar				
(56)	(138)				

WBC-40-RPV 9-...

VALVOLA BILANCIAMENTO, BLOCCO E CONTROLLO MOVIMENTO A CARTUCCIA

CARTRIDGE STYLE COUNTERBALANCE VALVE



CARATTERISTICHE

Luce nominale	DN 10
Portata min/max	1/60 l/min - 0.26/15.9 GPM
Pressione max. di picco	450 bar - 6525 PSI
Pressione max. di taratura	350 bar - 5075 PSI
Rapporto di pilotaggio	9 : 1
Temperatura ambiente	-30°C + 50°C
Temperatura olio	-30°C + 80°C
Filtraggio consigliato	30 micron
Coppia di serraggio	116÷128 Nm
Peso	0.300 Kg

PERFORMANCE

Min/max rated size
Min/max flow-rate
Max peak pressure
Max setting pressure
Pilot ratio
Room temperature
Oil temperature
Recommended filtration
Tightening torque
Weight

NOTE:

La taratura deve essere **1.3** volte maggiore della pressione indotta dal carico.

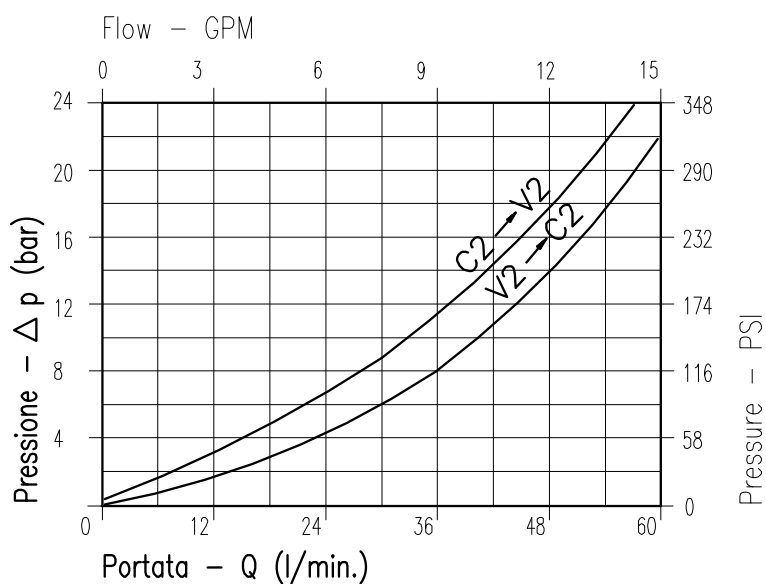
Valve should be set at **1.3** times load induced pressure.

ESEMPIO/EXAMPLE:

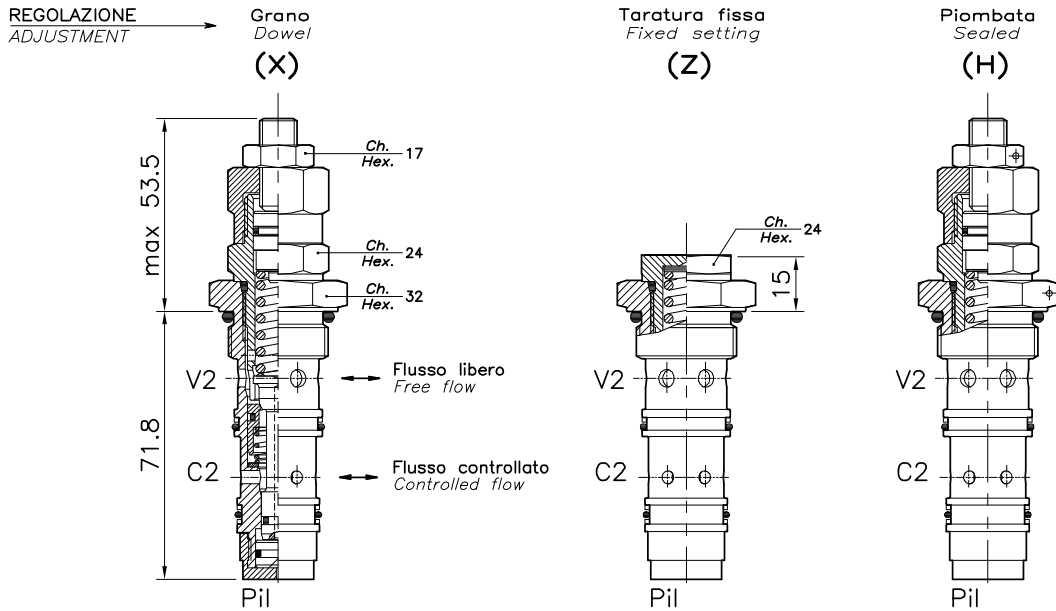
Pressione di lavoro max:

Max working pressure:

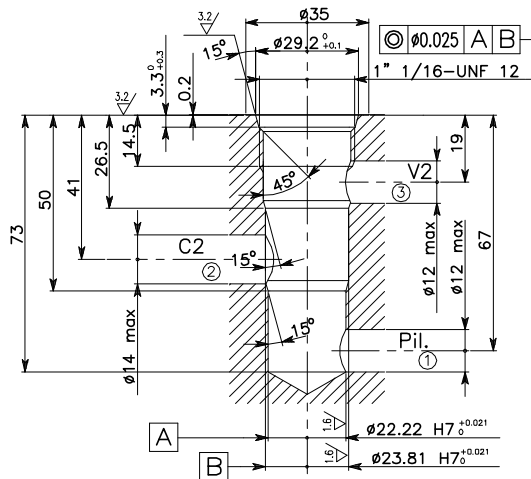
350 bar / 1.3 = 270 bar



Viscosità olio 46 cSt a 50°C
Oil viscosity 46 cSt at 50°C

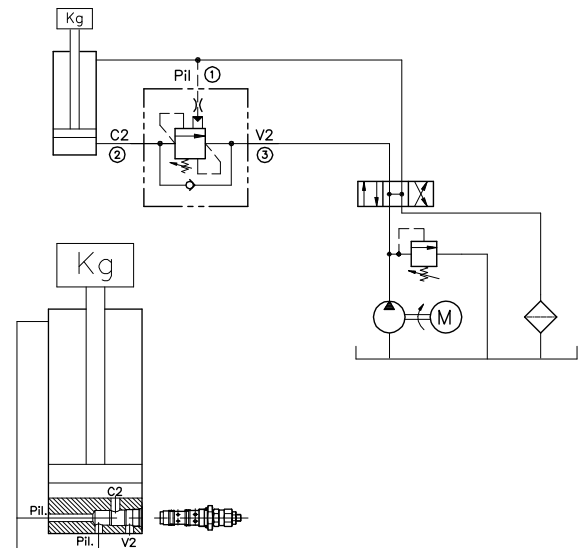


CAVITA' CAVITY CE.025.N



Si raccomanda l'esatta esecuzione della sede
The valve seat should be perfectly tooled

ESEMPIO TIPICO DI CIRCUITO TYPICAL CIRCUIT EXAMPLE



CODICE DI ORDINAZIONE HOW TO ORDER

001 013 0 X 0

Campo taratura / Setting range

013

Campo taratura 60÷350 bar (molla colore giallo)
Setting range 60÷350 bar (yellow spring)

Taratura standard (Q=5 l/1')
Std. bar setting (Q=5 l/1')
350 bar

Incr. press. - bar giro/vite
Pressure rise - turn of screw
(138)

Rapporto di pilotaggio
Pilot ratios

0 | 9 : 1

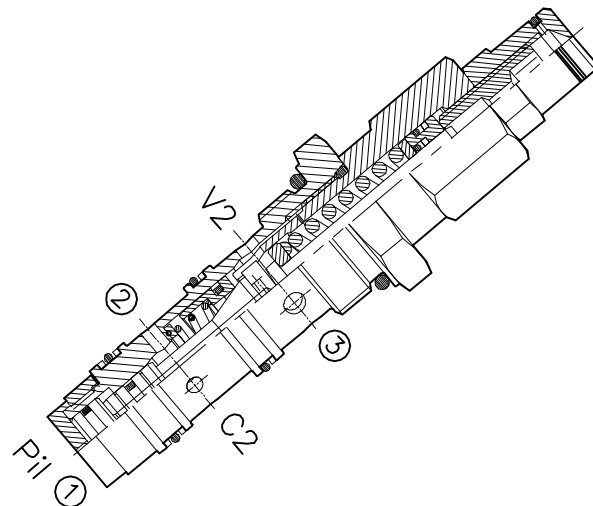
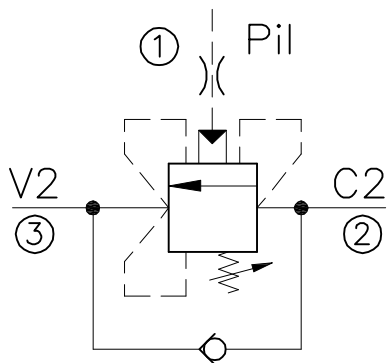
Regolazione
Adjustment

X	Grano - Dowel
Z	Taratura fissa - Fixed setting
H	Piombata - Sealed

WBC-40-CC-RPV 9-...

VALVOLA BILANCIAMENTO, BLOCCO E CONTROLLO MOVIMENTO PER CENTRO CHIUSO A CARTUCCIA

CARTRIDGE STYLE COUNTERBALANCE VALVE FOR CLOSED CENTRE SPOOL



CARATTERISTICHE

Luce nominale	DN 10
Portata min/max	1/60 l/min - 0.26/15.9 GPM
Pressione max. di picco	450 bar - 6525 PSI
Pressione max. di taratura	350 bar - 5075 PSI
Rapporto di pilotaggio	9 : 1
Temperatura ambiente	-30°C + 50°C
Temperatura olio	-30°C + 80°C
Filtraggio consigliato	30 micron
Coppia di serraggio	116÷128 Nm
Peso	0.300 Kg

PERFORMANCE

Rated size
Min/max flow-rate
Max peak pressure
Max setting pressure
Pilot ratio
Room temperature
Oil temperature
Recommended filtration
Tightening torque
Weight

NOTE:

La taratura deve essere **1.3** volte maggiore della pressione indotta dal carico.

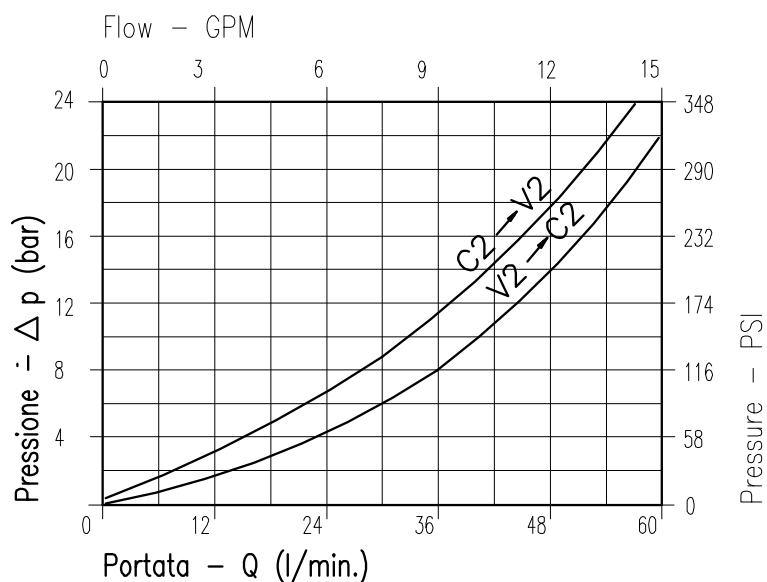
Valve should be set at **1.3** times load induced pressure.

ESEMPIO/EXAMPLE:

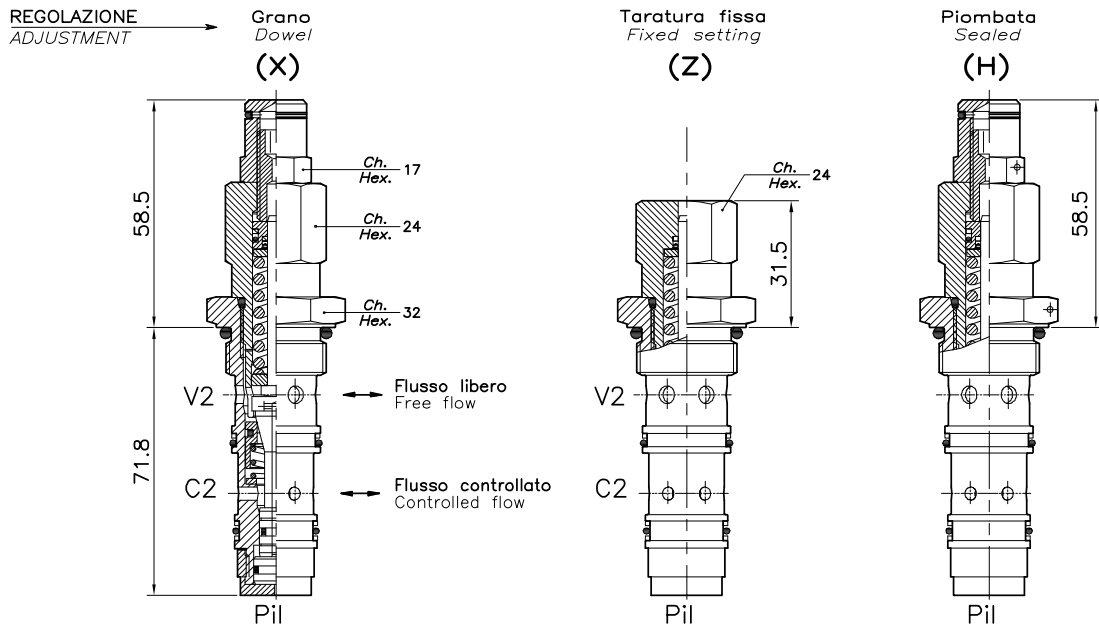
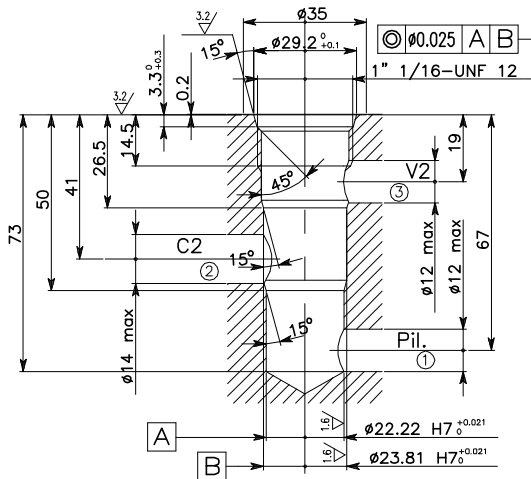
Pressione di lavoro max:

Max working pressure:

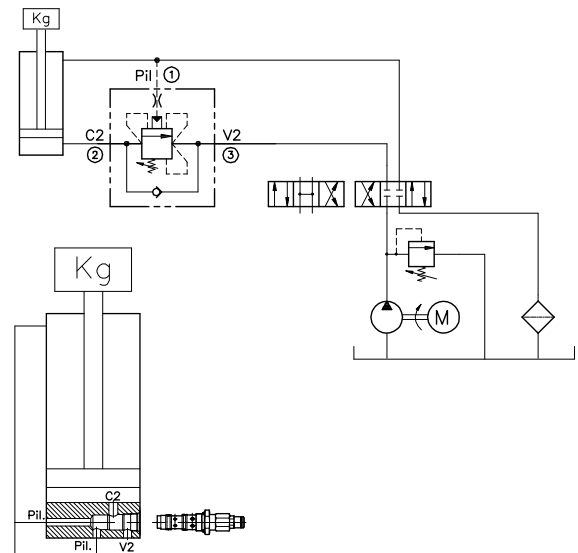
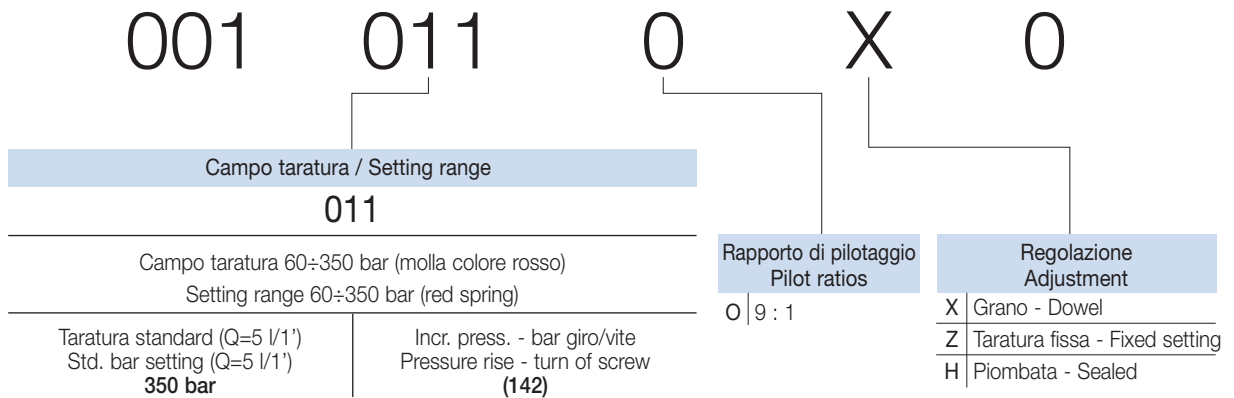
350 bar / 1.3 = 270 bar



Viscosità olio 46 cSt a 50°C
Oil viscosity 46 cSt at 50°C


CAVITA' CAVITY CE.025.N


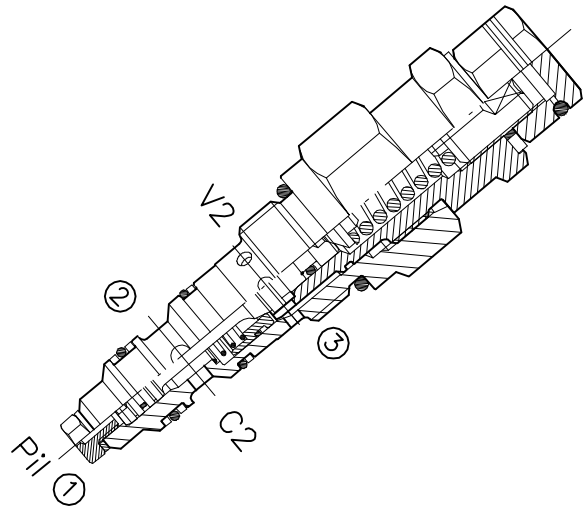
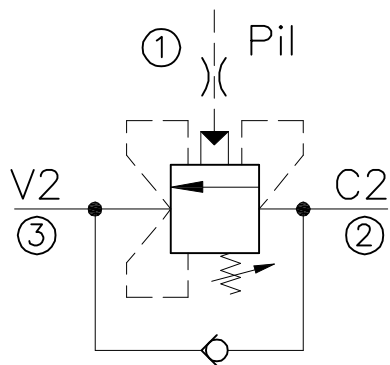
Si raccomanda l'esatta esecuzione della sede
The valve seat should be perfectly tooled

ESEMPIO TIPICO DI CIRCUITO TYPICAL CIRCUIT EXAMPLE

CODICE DI ORDINAZIONE HOW TO ORDER


OWC-30-CC-...

VALVOLA BILANCIAMENTO, BLOCCO E CONTROLLO MOVIMENTO PER CENTRO CHIUSO A CARTUCCIA

CARTRIDGE STYLE COUNTERBALANCE VALVE FOR CLOSED CENTRE SPOOL



CARATTERISTICHE

Luce nominale	DN 4
Portata min/max	1/25 l/min - 0.26/6.6 GPM
Pressione max. di picco	450 bar - 6525 PSI
Pressione max. di taratura	350 bar - 5075 PSI
Rapporto di pilotaggio standard	4 : 1
Temperatura ambiente	-30°C + 50°C
Temperatura olio	-30°C + 80°C
Filtraggio consigliato	30 micron
Coppia di serraggio	76÷82 Nm
Peso	0.300 Kg

PERFORMANCE

Rated size
Min/max flow-rate
Max peak pressure
Max setting pressure
Standard pilot ratio
Room temperature
Oil temperature
Recommended filtration
Tightening torque
Weight

NOTE:

La taratura deve essere **1.3** volte maggiore della pressione indotta dal carico.

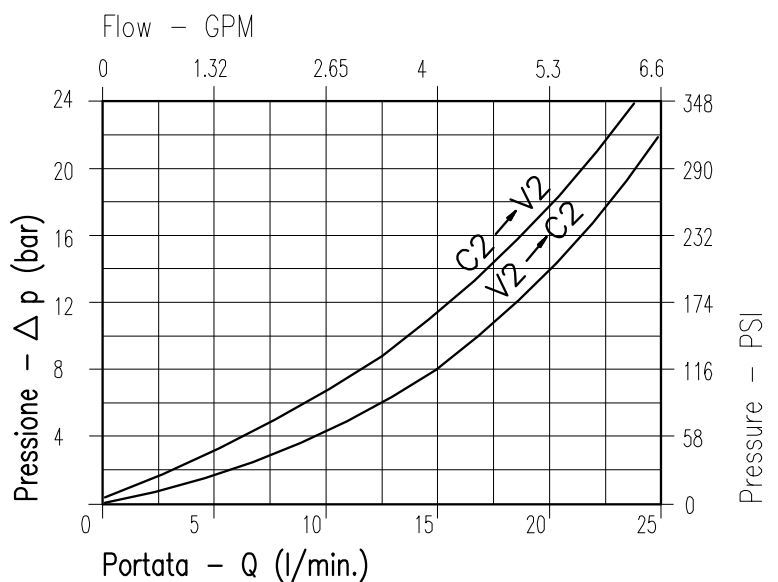
Valve should be set at **1.3** times load induced pressure.

ESEMPIO/EXAMPLE:

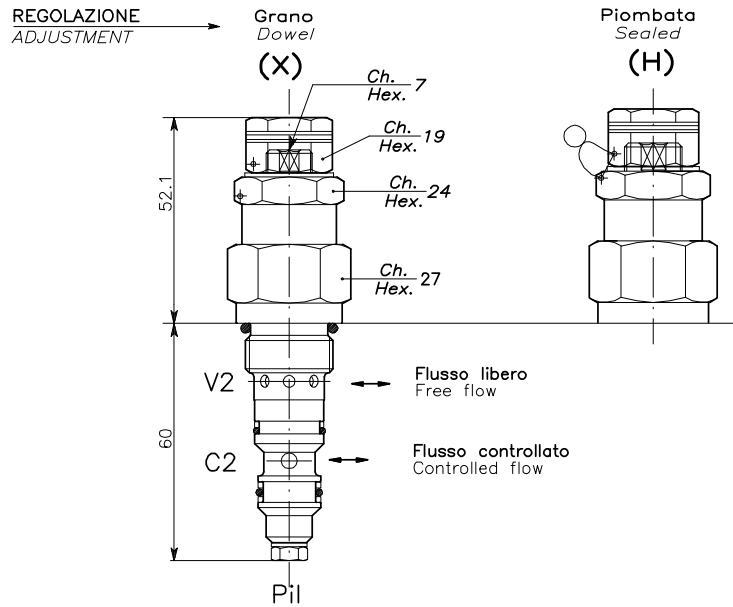
Pressione di lavoro max:

Max working pressure:

350 bar / 1.3 = 270 bar

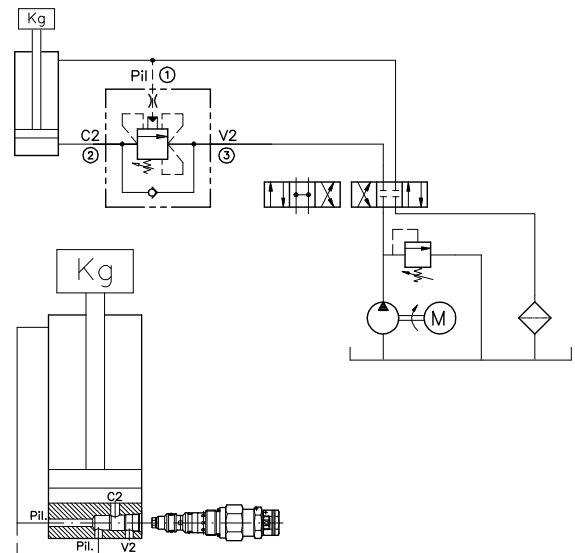
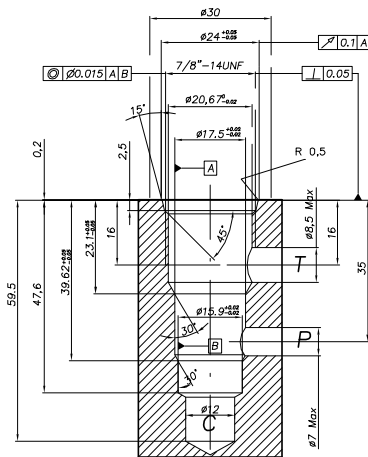


Viscosità olio 46 cSt a 50°C
Oil viscosity 46 cSt at 50°C



CAVITA' CAVITY CE.120.N

ESEMPIO TIPICO DI CIRCUITO TYPICAL CIRCUIT EXAMPLE



Si raccomanda l'esatta esecuzione della sede
The valve seat should be perfectly tooled

CODICE DI ORDINAZIONE HOW TO ORDER

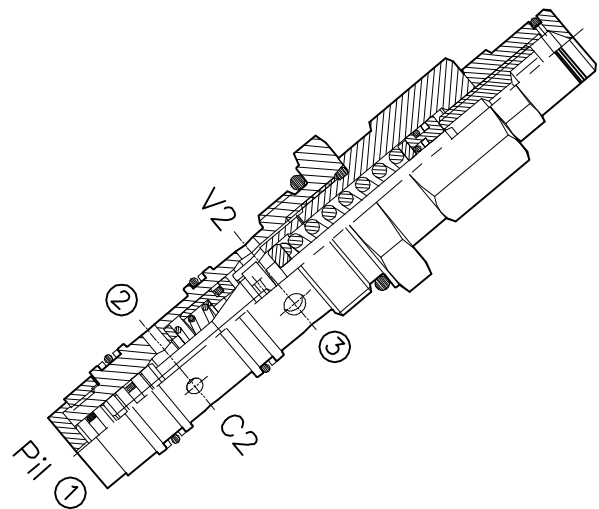
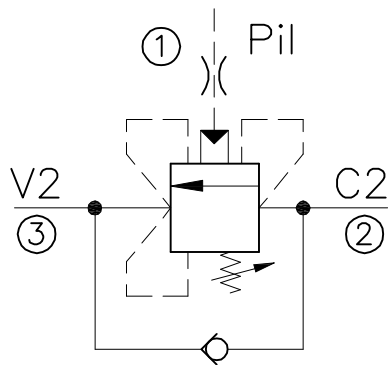
001 621 0 X 0

Campo taratura / Setting range				Rapporto di pilotaggio / Pilot ratios		Regolazione / Adjustment	
621		636		O	4 : 1	X	Grano - Dowel
Campo taratura 30÷220 bar (molla colore verde)		Campo taratura 60÷350 bar (molla colore giallo)		F	7 : 1	H	Piombata - Sealed
Setting range 30÷220 bar (green spring)		Setting range 60÷350 bar (yellow spring)					
Taratura standard (Q=5 l/1')	Incr. press. - bar giro/vite	Taratura standard (Q=5 l/1')	Incr. press. - bar giro/vite				
Std. bar setting (Q=5 l/1')	Pressure rise - turn of screw	Std. bar setting (Q=5 l/1')	Pressure rise - turn of screw				
210 bar	(56)	350 bar	(138)				

WBC-40-CC-...

VALVOLA BILANCIAMENTO, BLOCCO E CONTROLLO
MOVIMENTO PER CENTRO CHIUSO A CARTUCCIA

CARTRIDGE STYLE COUNTERBALANCE VALVE FOR
CLOSED CENTRE SPOOL



CARATTERISTICHE

Luce nominale	DN 10
Portata min/max	1/60 l/min - 0.26/15.9 GPM
Pressione max. di picco	450 bar - 6525 PSI
Pressione max. di taratura	350 bar - 5075 PSI
Rapporto di pilotaggio standard	4.25 : 1
Temperatura ambiente	-30°C + 50°C
Temperatura olio	-30°C + 80°C
Filtraggio consigliato	30 micron
Coppia di serraggio	76÷82 Nm
Peso	0.300 Kg

PERFORMANCE

Rated size
Min/max flow-rate
Max peak pressure
Max setting pressure
Standard pilot ratio
Room temperature
Oil temperature
Recommended filtration
Tightening torque
Weight

NOTE:

La taratura deve essere **1.3** volte maggiore della pressione indotta dal carico.

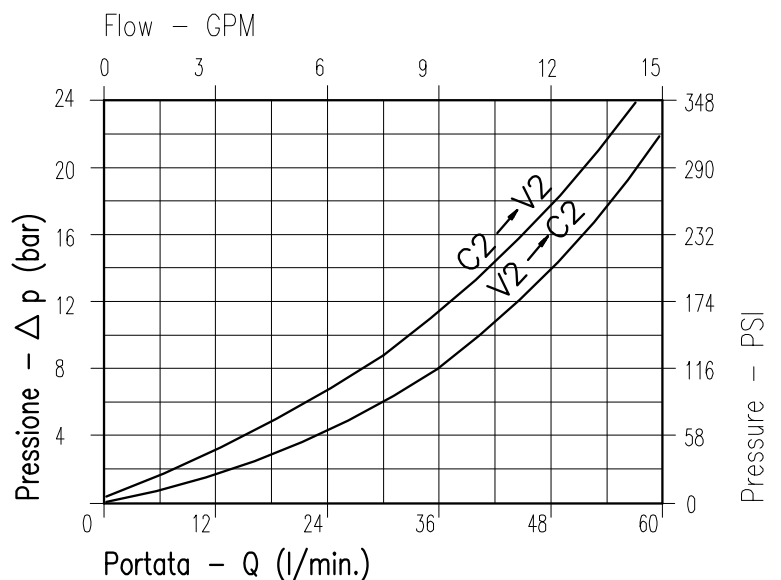
Valve should be set at **1.3** times load induced pressure.

ESEMPIO/EXAMPLE:

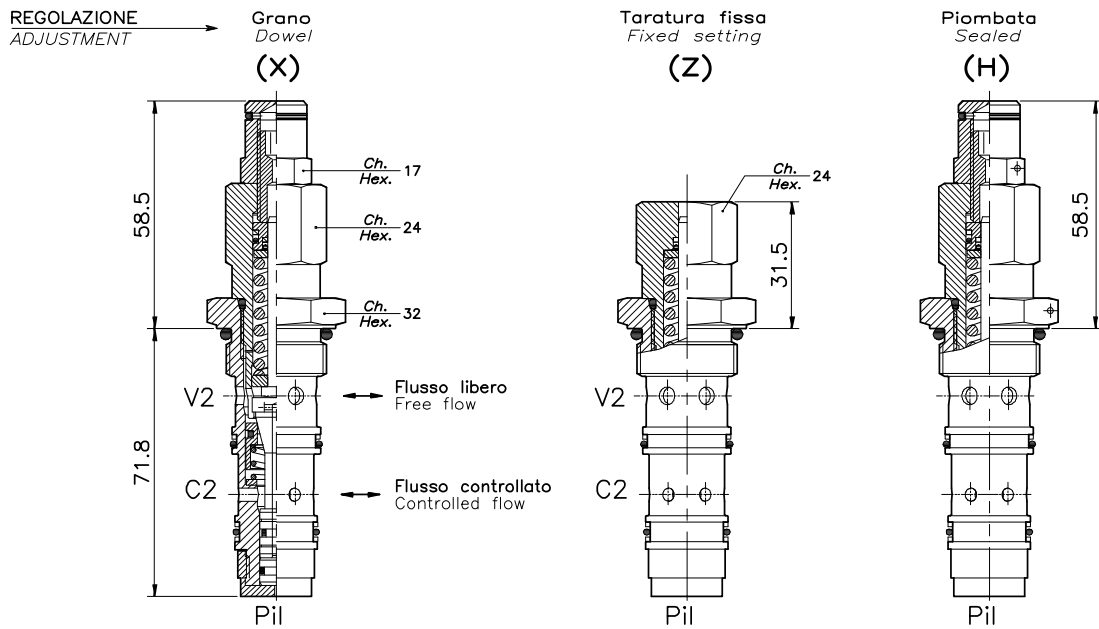
Pressione di lavoro max:

Max working pressure:

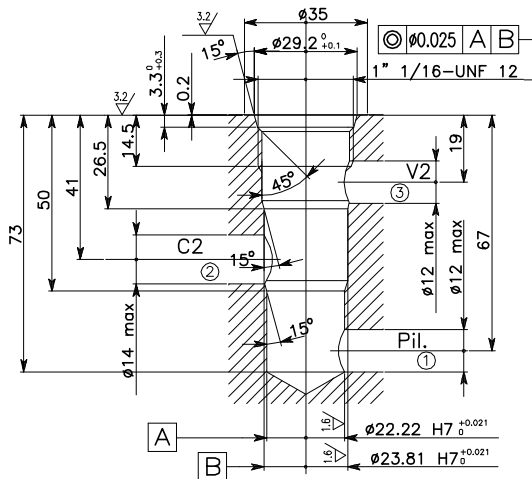
350 bar / 1.3 = 270 bar



Viscosità olio 46 cSt a 50°C
Oil viscosity 46 cSt at 50°C

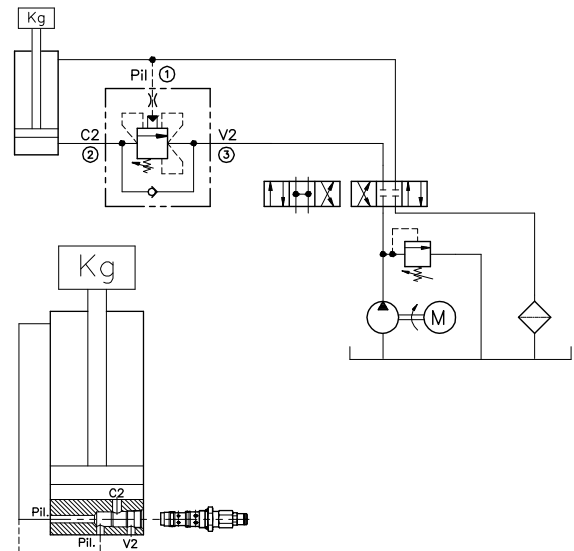


CAVITA' CAVITY CE.025.N



Si raccomanda l'esatta esecuzione della sede
The valve seat should be perfectly tooled

ESEMPIO TIPICO DI CIRCUITO TYPICAL CIRCUIT EXAMPLE



CODICE DI ORDINAZIONE HOW TO ORDER

001 498 0 X 0

Campo taratura / Setting range

498

Campo taratura 60÷350 bar (molla colore rosso)
Setting range 60÷350 bar (red spring)

Taratura standard (Q=5 l/1')
Std. bar setting (Q=5 l/1')
350 bar

Incr. press. - bar giro/vite
Pressure rise - turn of screw
(142)

Rapporto di pilotaggio
Pilot ratios

O 4.25 : 1
D 8 : 1

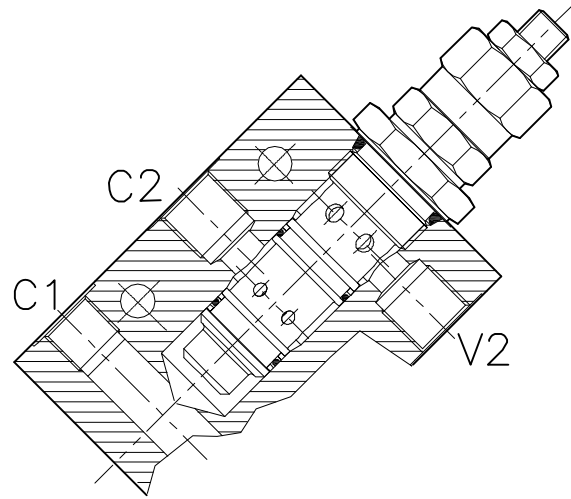
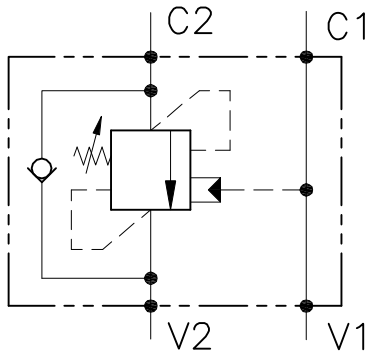
Regolazione
Adjustment

X Grano - Dowel
Z Taratura fissa - Fixed setting
H Piombata - Sealed

WBC-C-SE-...-L-...-...

VALVOLA BILANCIAMENTO, BLOCCO E CONTROLLO MOVIMENTO
A CARTUCCIA, CON COLLETTORE IN LINEA

CARTRIDGE STYLE COUNTERBALANCE VALVE WITH IN LINE BODY



CARATTERISTICHE

Luce nominale	DN 8/10
Portata min/max	1/60 l/min - 0.26/15.9 GPM
Pressione max. di picco	450 bar - 6525 PSI
Pressione max. di taratura	350 bar - 5075 PSI
Rapporto di pilotaggio standard	4.25 : 1
Temperatura ambiente	-30°C + 50°C
Temperatura olio	-30°C + 80°C
Filtraggio consigliato	30 micron
Coppia di serraggio	
Peso	

PERFORMANCE

Rated size
Min/max flow-rate
Max peak pressure
Max setting pressure
Standard pilot ratio
Room temperature
Oil temperature
Recommended filtration
Tightening torque
Weight

NOTE:

La taratura deve essere **1.3** volte maggiore della pressione indotta dal carico.

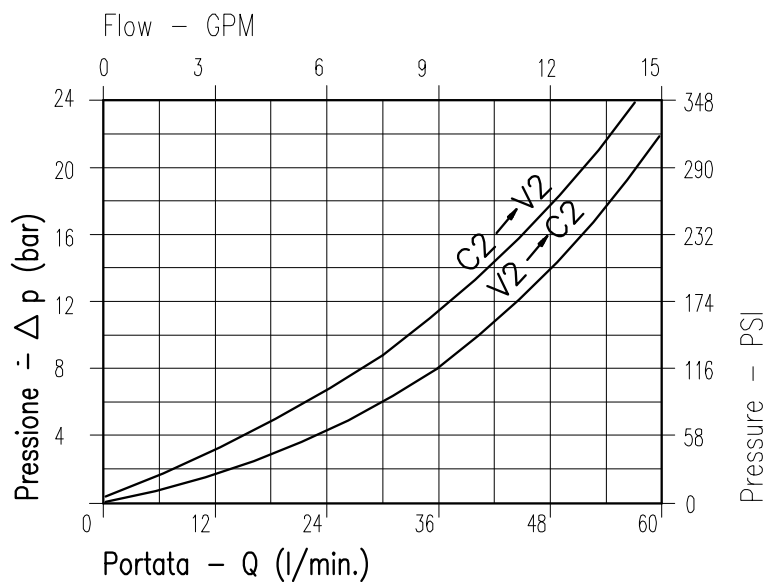
Valve should be set at **1.3** times load induced pressure.

ESEMPIO/EXAMPLE:

Pressione di lavoro max:

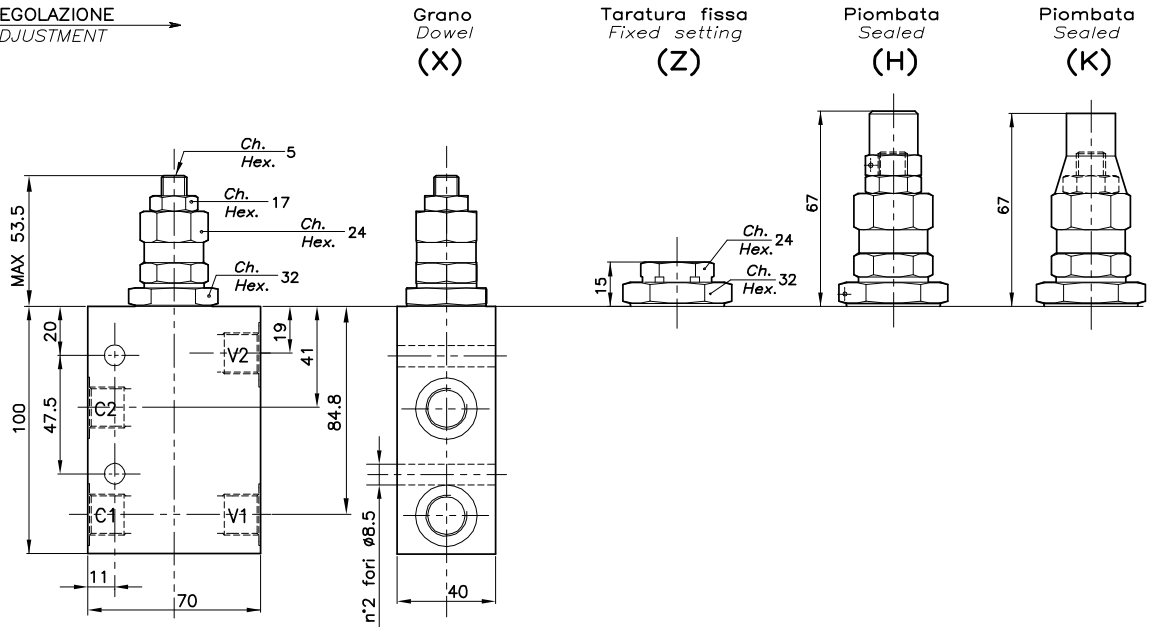
Max working pressure:

350 bar / 1.3 = 270 bar



Viscosità olio 46 cSt a 50°C
Oil viscosity 46 cSt at 50°C

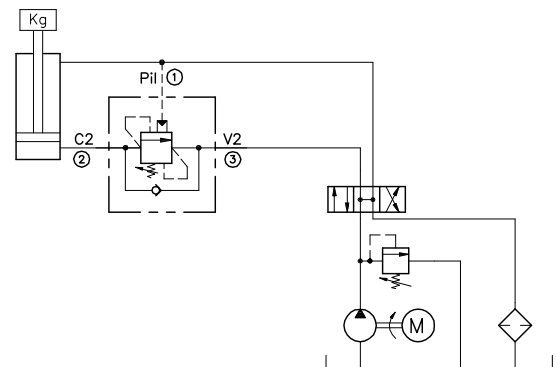
REGOLAZIONE
ADJUSTMENT →



DIMENSIONI DIMENSIONS

Campo taratura Setting range		Attacchi Port size V2-C2 V1-C1 GAS (BSPP)	Luce nominale Rated size DN	Portata max Max flow-rate l/min - GPM
281	280	3/8"	8	40-10
283	282	1/2"	10	60-15

ESEMPIO TIPICO DI CIRCUITO TYPICAL CIRCUIT EXAMPLE



CODICE DI ORDINAZIONE HOW TO ORDER

001 281 0 X 0

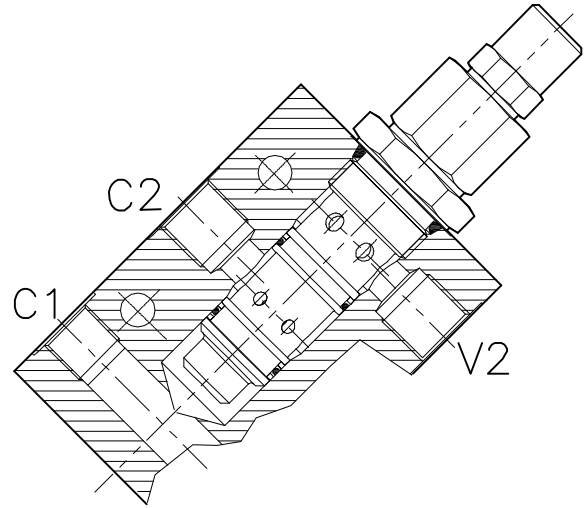
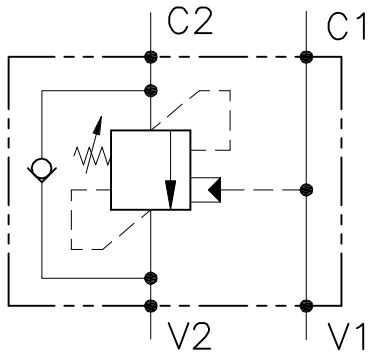
Campo taratura / Setting range			
281		280	
283		282	
Campo taratura 30÷220 bar (molla colore verde)		Campo taratura 60÷350 bar (molla colore giallo)	
Setting range 30÷220 bar (green spring)		Setting range 60÷350 bar (yellow spring)	
Taratura standard (Q=5 l/1')	Incr. press. - bar giro/vite	Taratura standard (Q=5 l/1')	Incr. press. - bar giro/vite
Std. bar setting (Q=5 l/1')	Pressure rise - turn of screw	Std. bar setting (Q=5 l/1')	Pressure rise - turn of screw
210 bar	(56)	350 bar	(138)

Rapporto di pilotaggio Pilot ratios		Regolazione Adjustment	
O	4.25 : 1	X	Grano - Dowel
B	3.2 : 1	Z	Taratura fissa - Fixed setting
C	1 : 2.1	H	Piombata - Sealed
D	8 : 1	K	Piombata - Sealed

OWC-C-SE-...-L-...-...

VALVOLA BILANCIAMENTO, BLOCCO E CONTROLLO MOVIMENTO
A CARTUCCIA, CON COLLETTORE IN LINEA

CARTRIDGE STYLE COUNTERBALANCE VALVE WITH IN LINE BODY



CARATTERISTICHE

Luce nominale	DN 10
Portata min/max	1/60 l/min - 0.26/15.9 GPM
Pressione max. di picco	450 bar - 6525 PSI
Pressione max. di taratura	350 bar - 5075 PSI
Rapporto di pilotaggio standard	4.25 : 1
Temperatura ambiente	-30°C + 50°C
Temperatura olio	-30°C + 80°C
Filtraggio consigliato	30 micron
Coppia di serraggio	
Peso	

PERFORMANCE

Rated size
Min/max flow-rate
Max peak pressure
Max setting pressure
Standard pilot ratio
Room temperature
Oil temperature
Recommended filtration
Tightening torque
Weight

NOTE:

La taratura deve essere **1.3** volte maggiore della pressione indotta dal carico.

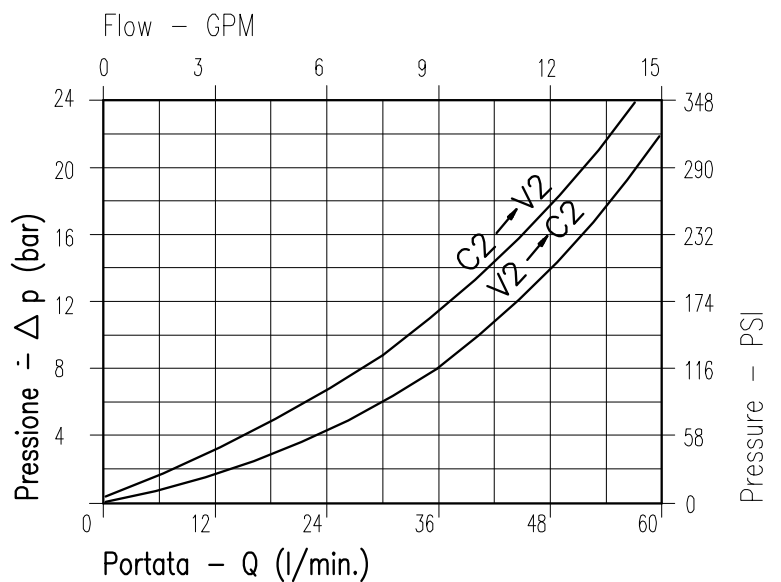
Valve should be set at **1.3** times load induced pressure.

ESEMPIO/EXAMPLE:

Pressione di lavoro max:

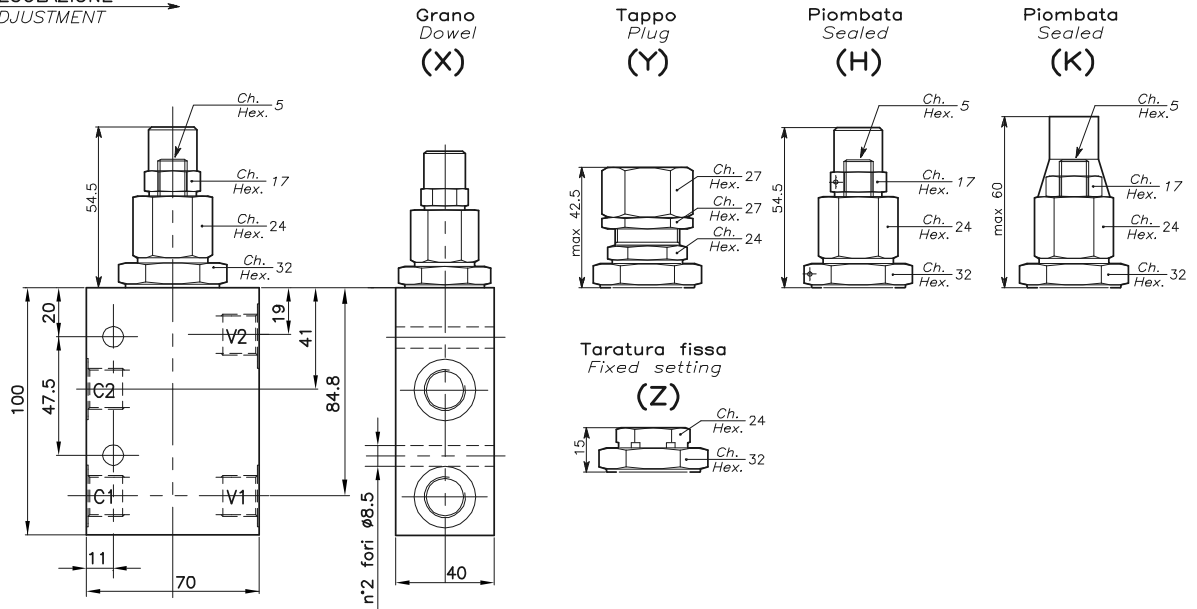
Max working pressure:

350 bar / 1.3 = 270 bar



Viscosità olio 46 cSt a 50°C
Oil viscosity 46 cSt at 50°C

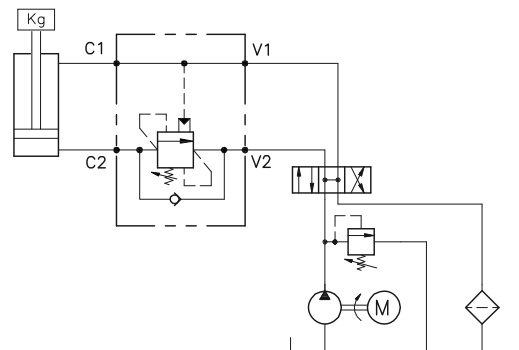
REGOLAZIONE
ADJUSTMENT →



DIMENSIONI DIMENSIONS

Campo taratura Setting range	Attacchi Port size V2-C2 V1-C1 GAS (BSPP)	Luce nominale Rated size	Portata max Max flow-rate
661	1/2"	DN 10	60-15 l/min - GPM

ESEMPIO TIPICO DI CIRCUITO TYPICAL CIRCUIT EXAMPLE



CODICE DI ORDINAZIONE HOW TO ORDER

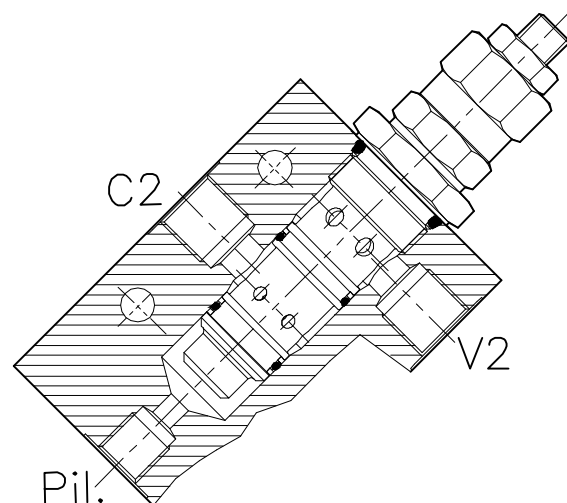
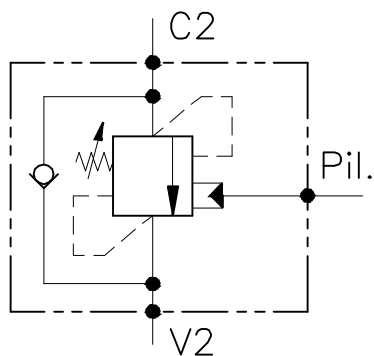
001 661 0 X 0

Campo taratura / Setting range	Rapporto di pilotaggio Pilot ratios	Regolazione Adjustment
661	O 4.25 : 1	X Grano - Dowel
Campo taratura 60÷350 bar (molla colore giallo) Setting range 60÷350 bar (yellow spring)	D 8 : 1	Y Tappo - Plug
Taratura standard (Q=5 l/1') Std. bar setting (Q=5 l/1')		Z Taratura fissa - Fixed setting
350 bar		H Piombata - Sealed
Incr. press. - bar giro/vite Pressure rise - turn of screw (138)		K Piombata - Sealed

WBC-C-SE-...-14-...-...

VALVOLA BILANCIAMENTO, BLOCCO E CONTROLLO MOVIMENTO
A CARTUCCIA, CON PILOTAGGIO ESTERNO

CARTRIDGE STYLE COUNTERBALANCE VALVE
WITH EXTERNAL PILOT



CARATTERISTICHE

Luce nominale	DN 8/10
Portata min/max	1/60 l/min - 0.26/15.9 GPM
Pressione max. di picco	450 bar - 6525 PSI
Pressione max. di taratura	350 bar - 5075 PSI
Rapporto di pilotaggio standard	4.25 : 1
Temperatura ambiente	-30°C + 50°C
Temperatura olio	-30°C + 80°C
Filtraggio consigliato	30 micron
Coppia di serraggio	
Peso	

PERFORMANCE

Rated size
Min/max flow-rate
Max peak pressure
Max setting pressure
Standard pilot ratio
Room temperature
Oil temperature
Recommended filtration
Tightening torque
Weight

NOTE:

La taratura deve essere **1.3** volte maggiore della pressione indotta dal carico.

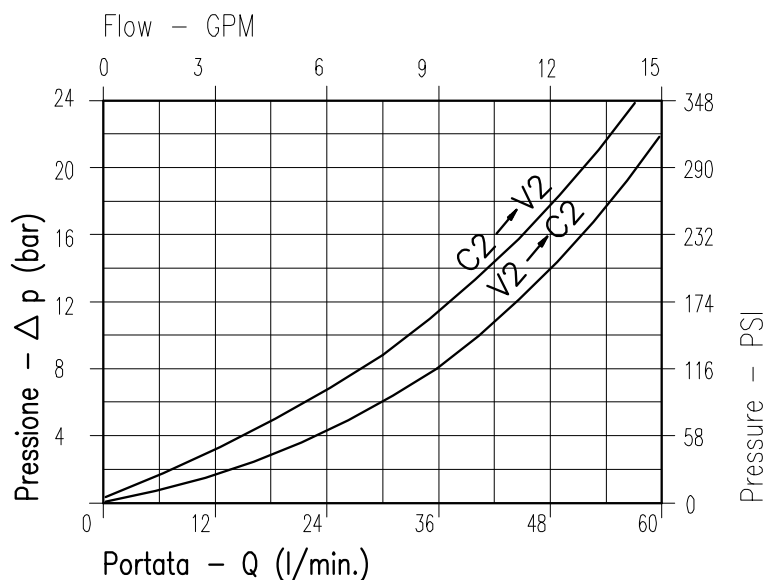
Valve should be set at **1.3** times load induced pressure.

ESEMPIO/EXAMPLE:

Pressione di lavoro max:

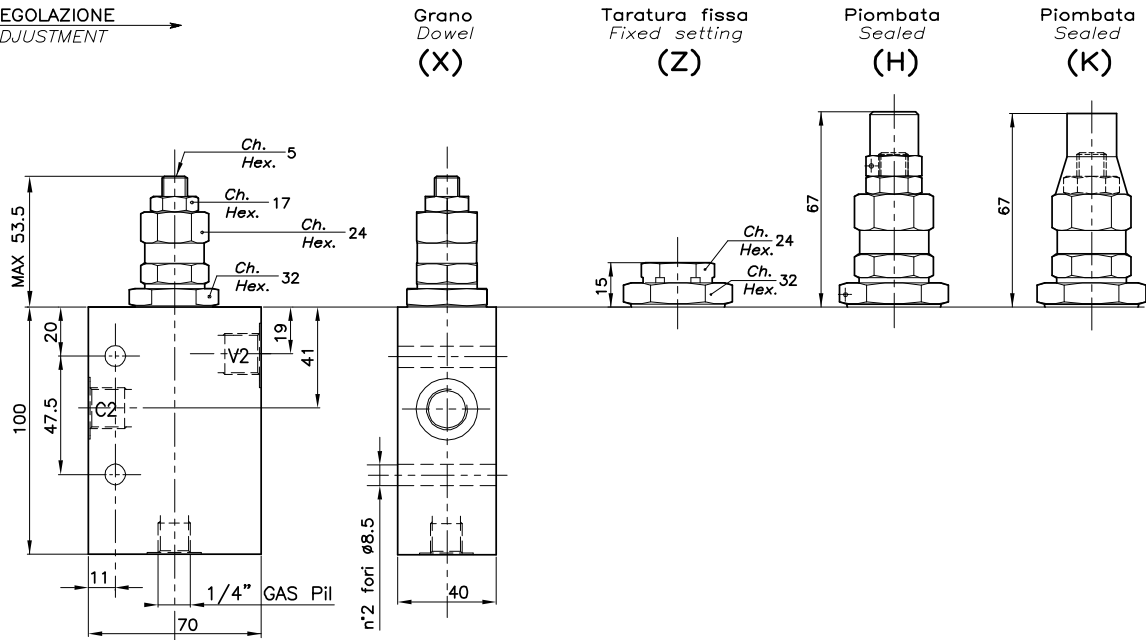
Max working pressure:

350 bar / 1.3 = 270 bar



Viscosità olio 46 cSt a 50°C
Oil viscosity 46 cSt at 50°C

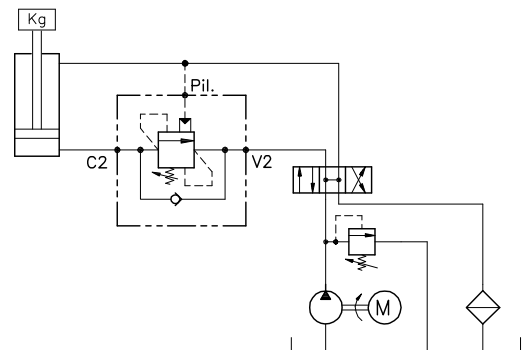
REGOLAZIONE
ADJUSTMENT →



DIMENSIONI DIMENSIONS

Campo taratura Setting range		Attacchi Port size V2-C2 GAS (BSPP)	Luce nominale Rated size DN	Portata max Max flow-rate l/min - GPM
245	244	3/8"	8	40-10
247	246	1/2"	10	60-15

ESEMPIO TIPICO DI CIRCUITO TYPICAL CIRCUIT EXAMPLE



CODICE DI ORDINAZIONE HOW TO ORDER

001 245 0 X 0

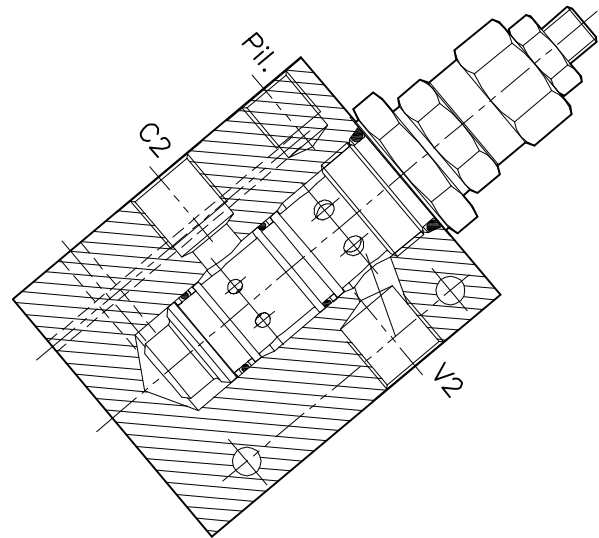
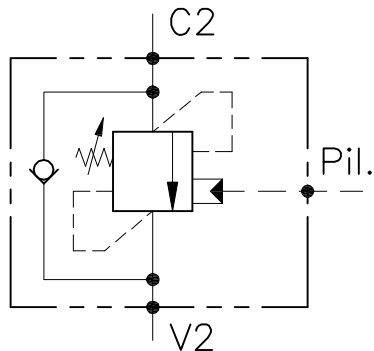
Campo taratura / Setting range			
245		244	
247		246	
Campo taratura 30÷220 bar (molla colore verde)		Campo taratura 60÷350 bar (molla colore giallo)	
Setting range 30÷220 bar (green spring)		Setting range 60÷350 bar (yellow spring)	
Taratura standard (Q=5 l/1')	Incr. press. - bar giro/vite	Taratura standard (Q=5 l/1')	Incr. press. - bar giro/vite
Std. bar setting (Q=5 l/1')	Pressure rise - turn of screw	Std. bar setting (Q=5 l/1')	Pressure rise - turn of screw
210 bar	(56)	350 bar	(138)

Rapporto di pilotaggio Pilot ratios		Regolazione Adjustment	
O	4.25 : 1	X	Grano - Dowel
B	3.2 : 1	Z	Taratura fissa - Fixed setting
C	1 : 2.1	H	Piombata - Sealed
D	8 : 1	K	Piombata - Sealed

WBC-C-SE-38-14-PA-...-...

VALVOLA BILANCIAMENTO, BLOCCO E CONTROLLO MOVIMENTO
A CARTUCCIA, CON PILOTAGGIO ESTERNO

CARTRIDGE STYLE COUNTERBALANCE VALVE
WITH EXTERNAL PILOT



CARATTERISTICHE

Luce nominale	DN 4/8
Portata min/max	1/60 l/min - 0.26/15.9 GPM
Pressione max. di picco	450 bar - 6525 PSI
Pressione max. di taratura	350 bar - 5075 PSI
Rapporto di pilotaggio	4.25 : 1
Temperatura ambiente	-30°C + 50°C
Temperatura olio	-30°C + 80°C
Filtraggio consigliato	30 micron
Coppia di serraggio	
Peso	

PERFORMANCE

Rated size
Min/max flow-rate
Max peak pressure
Max setting pressure
Pilot ratio
Room temperature
Oil temperature
Recommended filtration
Tightening torque
Weight

NOTE:

La taratura deve essere **1.3** volte maggiore della pressione indotta dal carico.

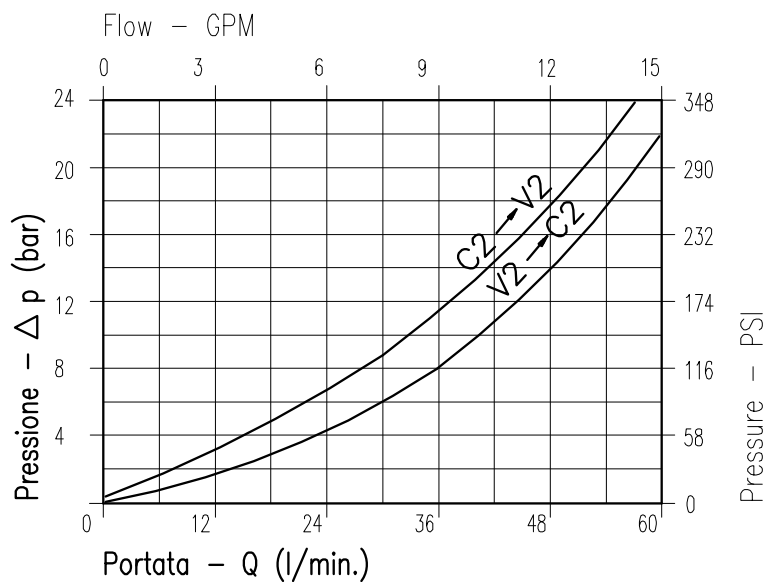
Valve should be set at **1.3** times load induced pressure.

ESEMPIO/EXAMPLE:

Pressione di lavoro max:

Max working pressure:

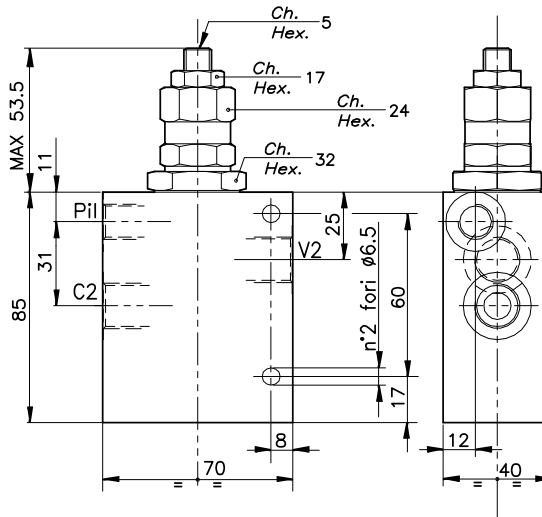
350 bar / 1.3 = 270 bar



Viscosità olio 46 cSt a 50°C
Oil viscosity 46 cSt at 50°C

REGOLAZIONE
ADJUSTMENT →

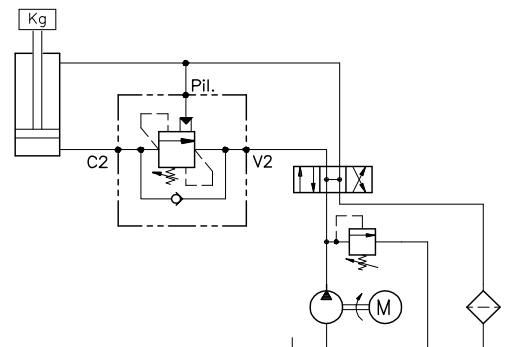
Grano
Dowel



DIMENSIONI DIMENSIONS

Campo taratura Setting range	Attacchi Port size V2-C2	Attacchi Port size PIL	Luce nominale Rated size	Portata max Max flow-rate
	GAS (BSPP)	GAS (BSPP)	DN	l/min - GPM
101	3/8"	1/4"	10	60-15

ESEMPIO TIPICO DI CIRCUITO TYPICAL CIRCUIT EXAMPLE



CODICE DI ORDINAZIONE HOW TO ORDER

010 272 101

Campo taratura / Setting range

101

Campo taratura 60÷350 bar (molla colore giallo)
Setting range 60÷350 bar (yellow spring)

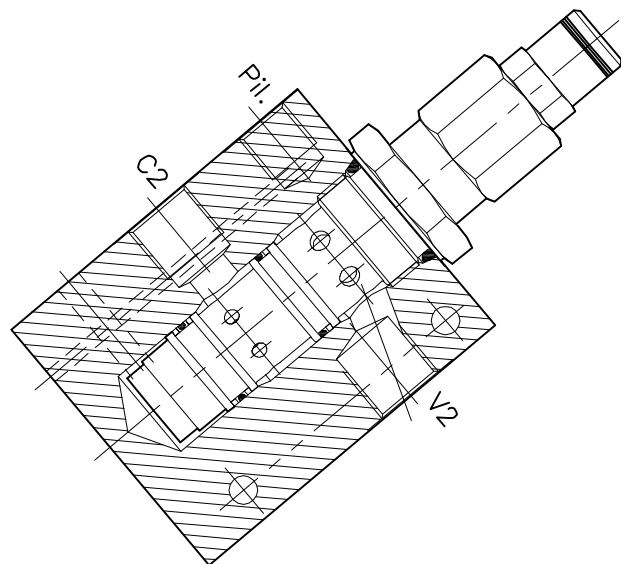
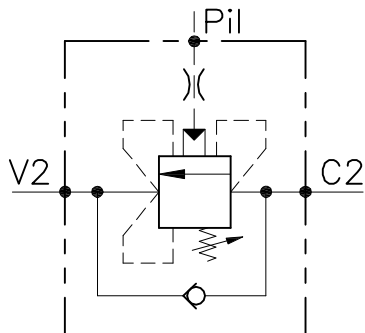
Taratura standard (Q=5 l/1')
Std. bar setting (Q=5 l/1')
350 bar

Incr. press. - bar giro/vite
Pressure rise - turn of screw
(138)

WBC-C-SE-CC-38-14-PA-...-...

VALVOLA BILANCIAMENTO, BLOCCO E CONTROLLO MOVIMENTO PER CENTRO CHIUSO A CARTUCCIA, CON PILOTAGGIO ESTERNO

CARTRIDGE STYLE COUNTERBALANCE VALVE FOR CLOSED CENTRE SPOOL, WITH EXTERNAL PILOT



CARATTERISTICHE

Luce nominale	DN 10
Portata min/max	1/60 l/min - 0.26/15.9 GPM
Pressione max. di picco	450 bar - 6525 PSI
Pressione max. di taratura	350 bar - 5075 PSI
Rapporto di pilotaggio	4.25 : 1
Temperatura ambiente	-30°C + 50°C
Temperatura olio	-30°C + 80°C
Filtraggio consigliato	30 micron
Coppia di serraggio	
Peso	

PERFORMANCE

Rated size
Min/max flow-rate
Max peak pressure
Max setting pressure
Pilot ratio
Room temperature
Oil temperature
Recommended filtration
Tightening torque
Weight

NOTE:

La taratura deve essere **1.3** volte maggiore della pressione indotta dal carico.

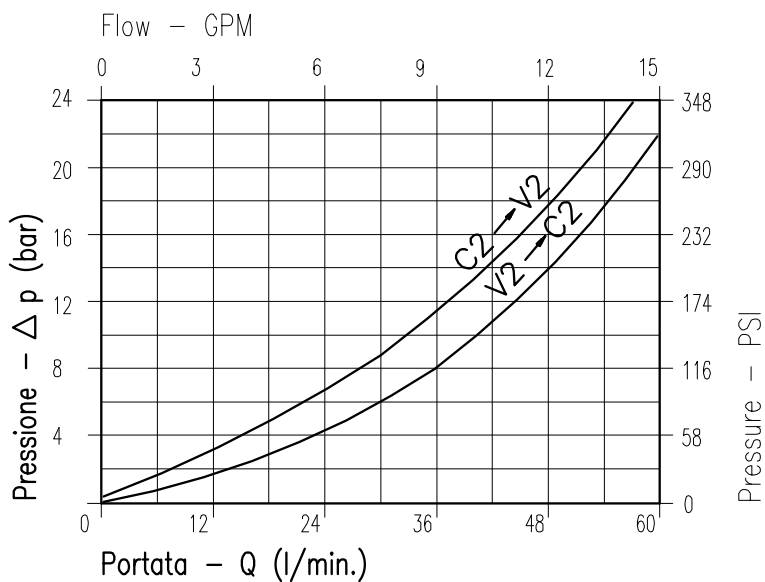
Valve should be set at **1.3** times load induced pressure.

ESEMPIO/EXAMPLE:

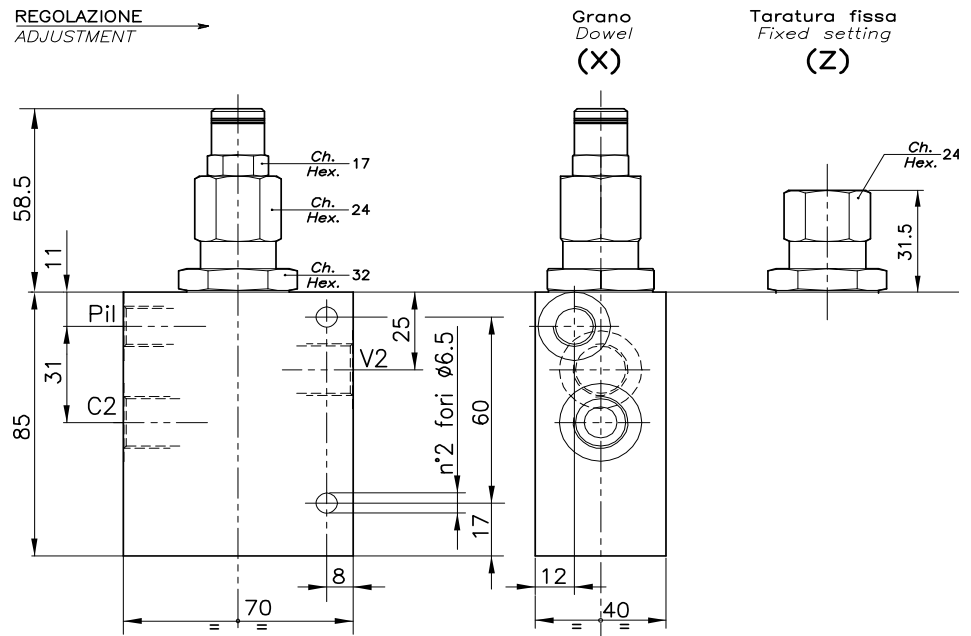
Pressione di lavoro max:

Max working pressure:

350 bar / 1.3 = 270 bar



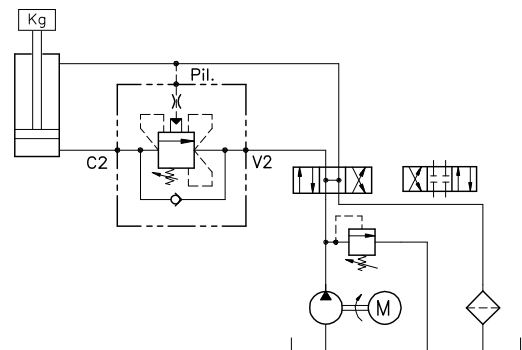
Viscosità olio 46 cSt a 50°C
Oil viscosity 46 cSt at 50°C



DIMENSIONI DIMENSIONS

Campo taratura Setting range	Attacchi Port size V2-C2	Attacchi Port size PIL	Luce nominale Rated size	Portata max Max flow-rate
102	GAS (BSPP) 3/8"	GAS (BSPP) 1/4"	DN 10	l/min - GPM 60-15

ESEMPIO TIPICO DI CIRCUITO TYPICAL CIRCUIT EXAMPLE



CODICE DI ORDINAZIONE HOW TO ORDER

010 272 102

Campo taratura / Setting range

102

Campo taratura 60÷350 bar (molla colore rosso)
Setting range 60÷350 bar (red spring)

Taratura standard (Q=5 l/1')
Std. bar setting (Q=5 l/1')
350 bar

Incr. press. - bar giro/vite
Pressure rise - turn of screw
(142)

