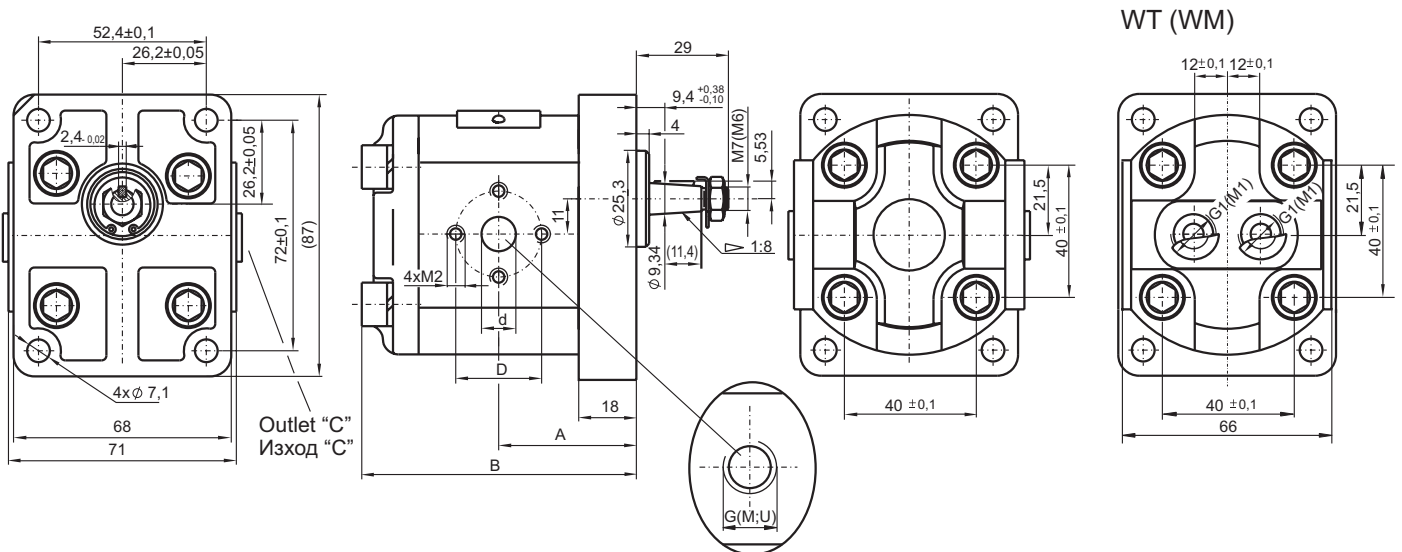


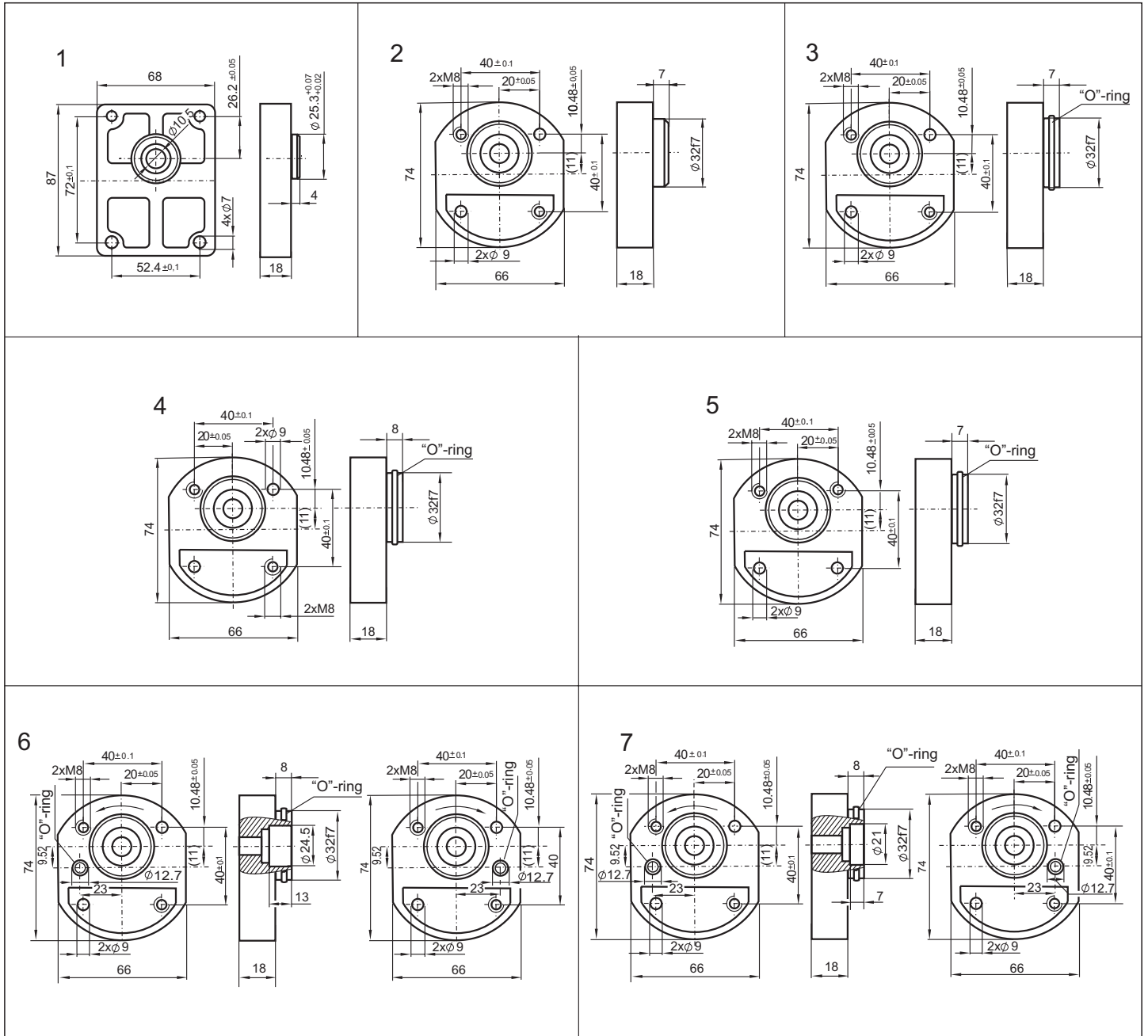
Technical data			Технически данни											
Type size Типоразмер			1	1.25	1.6	2	2.5	3.15	3.65	4.2	5.1	5.7	6.1	7
Displacement Работен обем	cm <sup>3</sup>		1	1.25	1.6	2	2.5	315	365	4.2	5	5.7	6.1	7
Rated pressure Номинално налягане	bar		200	200	200	200	200	200	200	200	200	180	180	160
		*B	250	250	250	250	250	250	250	250	250	250	200	200
Max. pressure Максимално налягане	bar		250	250	250	250	250	250	250	250	250	200	200	180
		*B	280	280	280	280	280	280	280	280	280	250	250	220
Min. speed Миним. Честота на въртене	min <sup>-1</sup>		700	700	700	700	700	700	700	700	700	700	700	700
		*B	700	700	700	700	700	700	700	700	700	700	700	700
Max. speed Макс. честота на въртене	min <sup>-1</sup>		3500	3500	3500	3500	3500	3500	3500	3000	3000	2500	2500	2000
		*B	3500	3500	3500	3500	3500	3500	3500	3500	3000	3000	2500	2500

\* Note: Symbol "B" and all data in this row are according to the pumps for pressure of 250 bar.  
 \* Забележка: Символ "B" и данните, посочени срещу него, са за помпи за налягане 250 bar.

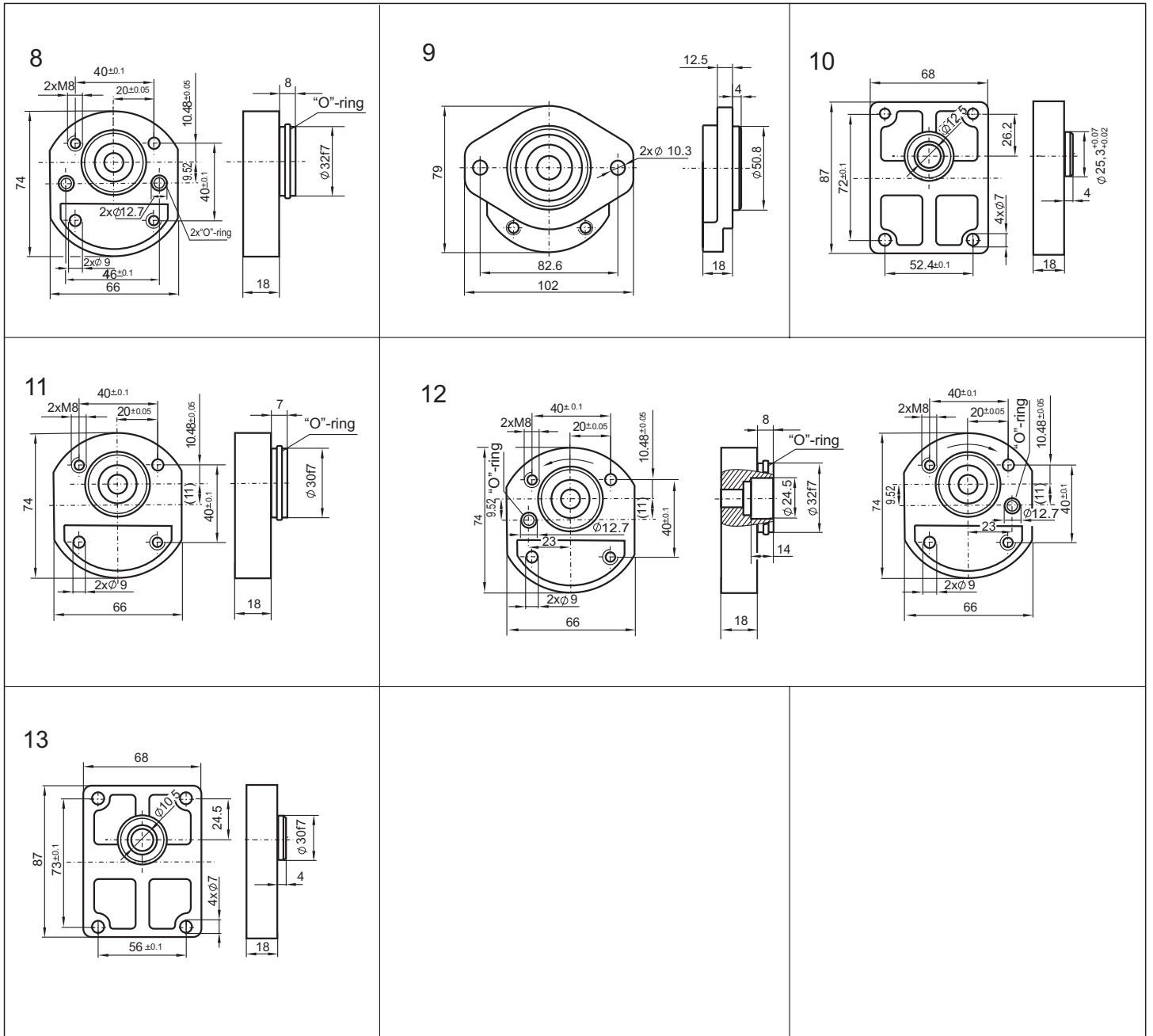


Type Тип	Dimensions Размери [mm]																	
	A	B <sub>max</sub>	Inlet Вход					Outlet Изход										
			D	d	M2	M	G	U	G1	M1	D	d	M1	M	G	U	G1	M1
A(C)1X...	39.5	82.3	φ30	φ12	M6	M16x1.5	G3/8"	3/4"-16UNF-2B	G 3/8"	M16 x 1.5	φ30	φ12	M6	M16x1.5	G3/8"	9/16"-18UNF-2B	G1/4"	M14 x 1.5
A(C)1.25X...	39.9	83	φ30	φ12	M6	M16x1.5	G3/8"				φ30	φ12	M6	M16x1.5	G3/8"			
A(C)1.6X...	40.3	84	φ30	φ12	M6	M16x1.5	G3/8"				φ30	φ12	M6	M16x1.5	G3/8"			
A(C)2X...	41.1	85.5	φ30	φ12	M6	M16x1.5	G3/8"				φ30	φ12	M6	M16x1.5	G3/8"			
A(C)2.5X...	42.1	87.5	φ30	φ12	M6	M16x1.5	G3/8"				φ30	φ12	M6	M16x1.5	G3/8"			
A(X)3.15X...	43.4	90.4	φ30	φ12	M6	M20x1.5	G1/2"				φ30	φ12	M6	M16x1.5	G3/8"			
A(C)3.65X...	44.4	92.4	φ30	φ12	M6	M20x1.5	G1/2"				φ30	φ12	M6	M16x1.5	G3/8"			
A(C)4.2X...	45.5	94.5	φ30	φ12	M6	M20x1.5	G1/2"				φ30	φ12	M6	M16x1.5	G3/8"			
A(C)5.1X...	47.1	97.5	φ30	φ12	M6	M20x1.5	G1/2"				φ30	φ12	M6	M16x1.5	G3/8"			
A(C)5.7X...	48.5	100.5	φ30	φ12	M6	M20x1.5	G1/2"				φ30	φ12	M6	M16x1.5	G3/8"			
A(C)6.1X...	49.4	102.2	φ30	φ12	M6	M20x1.5	G1/2"				φ30	φ12	M6	M16x1.5	G3/8"			
A(C)7X...	51.2	106	φ30	φ12	M6	M20x1.5	G1/2"				φ30	φ12	M6	M16x1.5	G3/8"			

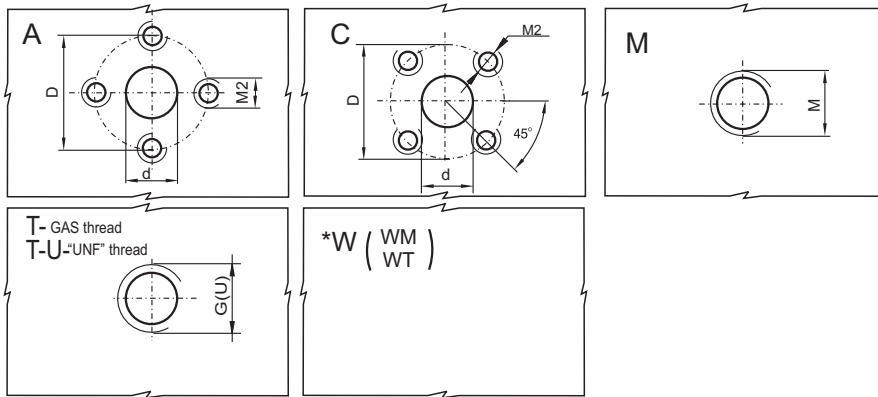
MOUNTING FLANGE TYPE / ТИП НА КАПАК ПРЕДЕН



MOUNTING FLANGE TYPE / ТИП НА КАПАК ПРЕДЕН



CASING TYPE / ТИП НА ТЯЛОТО



**\*Note:**  
**Case W:** The input and output openings (M or T) are located on the back cover.  
 This is expressed as follows :by WM or WT.

**\*Забележка:**  
**Тяло W:** Отворите за входа и изхода (M или T) се намират в капак заден.  
 Това се означ. с WM или WT.

TYPE OF DRIVING SHAFT / ТИП НА ИЗХОДЯЩИЯ ВАЛ

