

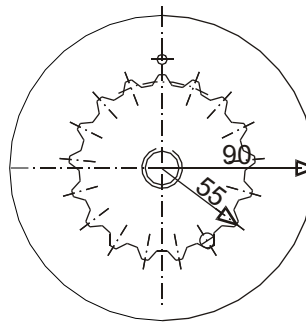
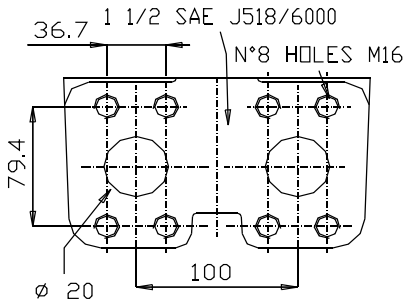
MAIN PORT CONNECTIONS

FISSAGGIO RACCORDI OLIO

SPLINE DATA / CALETTAGGIO

Distributor type "D90"

1,5" SAE 6000 psi



Internal Spline shaft
55-3-17 DIN 5480

TORQUE - SPEED-POWER

COPPIA-VELOCITÀ-POTENZA

